
**ФЕДЕРАЛЬНОЕ АГЕНТСТВО
ПО ТЕХНИЧЕСКОМУ РЕГУЛИРОВАНИЮ И МЕТРОЛОГИИ**



**НАЦИОНАЛЬНЫЙ
СТАНДАРТ
РОССИЙСКОЙ
ФЕДЕРАЦИИ**

**ГОСТ Р
МЭК 60601-2-23—
2020**

ИЗДЕЛИЯ МЕДИЦИНСКИЕ ЭЛЕКТРИЧЕСКИЕ

Часть 2-23

**Частные требования безопасности с учетом основных
функциональных характеристик к приборам для чрезкожного
мониторинга парциального давления**

(IEC 60601-2-23:2011, IDT)

Настоящий проект стандарта не подлежит применению до его утверждения

**Москва
Стандартинформ
2020**

Предисловие

1 ПОДГОТОВЛЕН Федеральным государственным унитарным предприятием «Российский научно-технический центр информации по стандартизации, метрологии и оценке соответствия» (ФГУП «СТАНДАРТИНФОРМ») и Обществом с ограниченной ответственностью «Медтехстандарт» (ООО «Медтехстандарт») на основе собственного перевода на русский язык англоязычной версии стандарта, указанного в пункте 4

2 ВНЕСЕН Техническим комитетом по стандартизации ТК 011 «Медицинские приборы, аппараты и оборудование»

3 УТВЕРЖДЕН И ВВЕДЕН В ДЕЙСТВИЕ Приказом Федерального агентства по техническому регулированию и метрологии от 20 г. №

4 Настоящий стандарт идентичен международному стандарту МЭК 60601-2-23:2011 «Изделия медицинские электрические. Часть 2-23. Частные требования безопасности с учетом основных функциональных характеристик к приборам для чрезкожного мониторинга парциального давления» (IEC 60601-2-23:2011 «Medical electrical equipment – Part 2-23: Particular requirements for the basic safety and essential performance of transcutaneous partial pressure monitoring equipment», IDT).

При применении настоящего стандарта рекомендуется использовать вместо ссылочных международных стандартов соответствующие им национальные стандарты, сведения о которых приведены в дополнительном приложении ДА

5 ВЗАМЕН ГОСТ Р 50267.23–95 (МЭК 601-2-23–93)

Правила применения настоящего стандарта установлены в статье 26 Федерального закона от 29 июня 2015 г. № 162-ФЗ «О стандартизации в Российской Федерации». Информация об изменениях к настоящему стандарту публикуется в ежегодном (по состоянию на 1 января текущего года) информационном указателе «Национальные стандарты», а официальный текст изменений и поправок — в ежемесячном информационном указателе «Национальные стандарты». В случае пересмотра (замены) или отмены настоящего стандарта соответствующее уведомление будет опубликовано в ближайшем выпуске ежемесячного информационного указателя «Национальные стандарты». Соответствующая информация, уведомление и тексты размещаются также в информационной системе общего пользования — на официальном сайте Федерального агентства по техническому регулированию и метрологии в сети Интернет (www.gost.ru)

© Стандартиформ, оформление, 2020

Настоящий стандарт не может быть полностью или частично воспроизведен, тиражирован и распространен в качестве официального издания без разрешения Федерального агентства по техническому регулированию и метрологии

Содержание

201.1	Область распространения, цель и соответствующие стандарты
201.2	Нормативные ссылки.....
201.3	Термины и определения
201.4	Общие требования
201.5	Общие требования к испытаниям МЕ ИЗДЕЛИЯ
201.6	Классификация МЕ ИЗДЕЛИЙ и МЕ СИСТЕМ
201.7	Идентификация, маркировка и документация МЕ ИЗДЕЛИЙ.....
201.8	Защита от ОПАСНОСТЕЙ поражения электрическим током от МЕ ИЗДЕЛИЯ ...
201.9	Защита от МЕХАНИЧЕСКИХ ОПАСНОСТЕЙ, создаваемых МЕ ИЗДЕЛИЯМИ и МЕ СИСТЕМАМИ
201.10	Защита от ОПАСНОСТЕЙ воздействия нежелательного или чрезмерного излучения
201.11	Защита от чрезмерных температур и других ОПАСНОСТЕЙ
201.12	Точность органов управления и измерительных приборов и защита от опасных значений выходных характеристик.....
201.13	ОПАСНЫЕ СИТУАЦИИ и условия нарушения
201.14	ПРОГРАММИРУЕМЫЕ ЭЛЕКТРИЧЕСКИЕ МЕДИЦИНСКИЕ СИСТЕМЫ (REMS)
201.15	Конструкция МЕ ИЗДЕЛИЯ
201.16	МЕ СИСТЕМЫ.....
201.17	Электромагнитная совместимость МЕ ИЗДЕЛИЙ и МЕ СИСТЕМ
202	Электромагнитные помехи. Требования и испытания.....
208	Общие требования, испытания и руководства для систем сигнализации в медицинских электрических изделиях и медицинских электрических системах.....
Приложение АА	(справочное) Общие положения и обоснование
Приложение ВВ	(справочное) Диаграммы сигнализации по пункту 208 IEC 60601-1-8:2006.....
Приложение ДА	(справочное) Сведения о соответствии ссылочных международных стандартов национальным стандартам.....
	Алфавитный указатель терминов на русском языке.....

Введение

Настоящий стандарт затрагивает требования к ОСНОВНОЙ БЕЗОПАСНОСТИ и ОСНОВНЫМ ФУНКЦИОНАЛЬНЫМ ХАРАКТЕРИСТИКАМ ПРИБОРОВ ДЛЯ ЧРЕЗКОЖНОГО МОНИТОРИНГА ПАРЦИАЛЬНОГО ДАВЛЕНИЯ. Он изменяет и дополняет МЭК 60601-1 (третью редакцию 2005 г.): «Изделия медицинские электрические. Часть 1. Общие требования безопасности с учетом основных функциональных характеристик», который далее упоминается как общий стандарт.

Целью третьего издания является актуализация МЭК 60601-2-23 со ссылкой на третью редакцию общего стандарта путем переформатирования и технических корректировок.

Требования настоящего стандарта имеют преимущества перед общим стандартом.

Общие положения и обоснования для наиболее важных требований настоящего стандарта содержатся в приложении АА. Принято считать, что знание причин для этих требований будет не только способствовать правильному применению настоящего стандарта, но и со временем ускорять любой пересмотр, обусловленный изменениями клинической практики или совершенствованием технологии. Однако приложение АА не является частью требований настоящего стандарта.

Настоящий стандарт идентичен международному стандарту МЭК 60601-2-23, подготовленному подкомитетом 62D МЭК «Медицинская электроаппаратура» Технического комитета ТК 62 «Электрооборудование в медицинской практике».

Третье издание отменяет и заменяет второе издание МЭК 60601-2-23, опубликованное в 1999 г. Третье издание представляет собой технический пересмотр в целях соответствия с редакцией МЭК 60601-1 2005 года.

Текст МЭК 60601-2-23:2011 основан на следующих документах:

Окончательный проект международного стандарта	Отчет о голосовании
62D/885/FDIS	62D/907/RVD

Полную информацию о голосовании по одобрению МЭК 60601-2-23:2011 можно найти в отчете о голосовании, указанном в приведенной выше таблице.

Редакция международного стандарта подготовлена в соответствии с Директивами ИСО/МЭК, часть 2.

В настоящем стандарте приняты следующие шрифтовые выделения:

- требования и определения – прямой шрифт;
 - *методы испытаний – курсив;*
 - информационный материал, приведенный вне таблиц (примечания, примеры и справочная информация), а также нормативный текст таблиц – шрифт уменьшенного размера;
- ТЕРМИНЫ, ОПРЕДЕЛЕННЫЕ В РАЗДЕЛЕ 3 ОБЩЕГО СТАНДАРТА И В НАСТОЯЩЕМ СТАНДАРТЕ – ЗАГЛАВНЫЕ БУКВЫ.

В настоящем стандарте термины означают:

- «пункт» — одна из 17 частей стандарта, указанных в содержании, включая все подпункты (например, пункт 7, включая его подпункты 7.1, 7.2 и т. д.);
- «подпункт» — пронумерованная последовательность подпунктов пункта (например, подпункты 7.1, 7.2 и 7.2.1 являются подпунктами пункта 7).

Перед ссылкой на пункт и перед его номером в настоящем стандарте будет стоять слово «пункт», а ссылка на подпункт – ограничиваться лишь его номером.

В настоящем стандарте союз «или» будет использован как включающее «или», т. е. утверждение будет истинным при любой комбинации условий.

Глагольные формы, используемые в настоящем стандарте, совпадают по форме с описанными в приложении Н Директив ИСО/МЭК (часть 2).

Значение вспомогательных глаголов:

- «должен» — соответствие требованиям или испытаниям обязательно для соответствия настоящему стандарту;
- «следует» — соответствие требованиям или испытаниям рекомендовано, но не обязательно для соответствия настоящему стандарту;
- «может» — описание допустимых путей достижения соответствия требованиям или испытаниям.

Знак звездочки (*) у номера пункта, или подпункта раздела, или заголовка таблицы указывает, что в приложении АА приведены соответствующие пояснения.

НАЦИОНАЛЬНЫЙ СТАНДАРТ РОССИЙСКОЙ ФЕДЕРАЦИИ

ИЗДЕЛИЯ МЕДИЦИНСКИЕ ЭЛЕКТРИЧЕСКИЕ

Часть 2-23

Частные требования безопасности с учетом основных функциональных характеристик к приборам для чрезкожного мониторинга парциального давления

Medical electrical equipment. Part 2-23. Particular requirements for the basic safety and essential performance of transcutaneous partial pressure monitoring equipment

Дата введения — 20 — —

201.1 Область распространения, цель и соответствующие стандарты

Применяют пункт 1 общего стандарта¹⁾, за исключением следующего:

201.1.1* Область распространения

Замена:

Настоящий стандарт распространяется на требования к ОСНОВНОЙ БЕЗОПАСНОСТИ и ОСНОВНЫМ ФУНКЦИОНАЛЬНЫМ ХАРАКТЕРИСТИКАМ ПРИБОРОВ ДЛЯ ЧРЕЗКОЖНОГО МОНИТОРИНГА ПАРЦИАЛЬНОГО ДАВЛЕНИЯ, как определено в 201.3.63, именуемых в дальнейшем МЕ ИЗДЕЛИЯ не зависимо от того является ли это МЕ ИЗДЕЛИЕ автономным или частью системы.

Стандарт распространяется на кожные мониторы, используемые при лечении взрослых, детей и новорожденных, включая работу этих устройств при эмбриональном мониторинге при рождении

¹⁾Общий стандарт МЭК 60601-1 «Изделия медицинские электрические. Часть 1. Общие требования безопасности с учетом основных функциональных характеристик».

Стандарт не распространяется на оксиметры насыщения гемоглобина и устройства, устанавливаемые на поверхности тела вне кожного покрова (например, на соединительные ткани и слизистую оболочку).

Если требования пункта или подпункта предназначены для применения только по отношению к МЕ ИЗДЕЛИЮ, или только к МЕ СИСТЕМАМ, это указывается в названии и содержании пункта или подпункта. Если это не указано, то требования пункта или подпункта применяются к МЕ ИЗДЕЛИЮ и к МЕ СИСТЕМАМ.

В настоящем стандарте не рассматриваются ОПАСНОСТИ, связанные с физиологическими эффектами, вызванными воздействием МЕ ИЗДЕЛИЯ или МЕ СИСТЕМ, за исключением 7.2.13 и 8.4.1 общего стандарта.

Примечание – См. также п. 4.2 общего стандарта.

201.1.2 Цель

Замена:

Цель настоящего стандарта — установить частные требования к ОСНОВНОЙ БЕЗОПАСНОСТИ и ОСНОВНЫМ ФУНКЦИОНАЛЬНЫМ ХАРАКТЕРИСТИКАМ ПРИБОРОВ ДЛЯ ЧРЕЗКОЖНОГО МОНИТОРИНГА ПАРЦИАЛЬНОГО ДАВЛЕНИЯ, как определено в 201.3.63.

201.1.3 Дополнительные стандарты

Дополнение:

Настоящий стандарт использует ссылки на применяемые дополнительные стандарты, которые перечислены в пункте 2 общего стандарта и в пункте 201.2.

МЭК 60601-1-2:2007 и МЭК 60601-1-8:2006 применяют с изменениями в пунктах 202 и 208 соответственно. МЭК 60601-1-3 и МЭК 60601-1-10 не применяют. Все остальные дополнительные стандарты, опубликованные в серии МЭК 60601-1, применяют в том виде, в каком они опубликованы.

201.1.4 Частные стандарты

Замена:

Частные стандарты серии МЭК 60601 могут изменять, заменять или отменять требования, содержащиеся в общем стандарте и дополнительных стандартах, имеющих прямое отношение к конкретному МЕ ИЗДЕЛИЮ, а также могут добавлять

другие требования к ОСНОВНОЙ БЕЗОПАСНОСТИ и ОСНОВНЫМ ФУНКЦИОНАЛЬНЫМ ХАРАКТЕРИСТИКАМ.

Требования настоящего стандарта являются приоритетными по отношению к соответствующим требованиям общего стандарта.

Для краткости изложения в настоящем стандарте в качестве общего стандарта указан МЭК 60601-1. Дополнительные стандарты обозначены по их номерам.

Нумерация пунктов и подпунктов настоящего стандарта соответствует общему стандарту с приставкой «201» (например, пункт 201.1 настоящего стандарта соответствует содержанию пункта 1 общего стандарта) или дополнительному стандарту с приставкой «20х», где «х» — это последняя(ие) цифра(ы) номера дополнительного стандарта (например, пункт 202.4 настоящего стандарта соответствует содержанию пункта 4 дополнительного стандарта МЭК 60601-1-2, пункт 203.4 настоящего стандарта соответствует содержанию пункта 4 дополнительного стандарта МЭК 60601-1-3 и т. д.). Изменения текста общего стандарта обозначены следующими словами:

- «замена» означает, что пункт или подпункт общего стандарта или соответствующего дополнительного стандарта полностью заменен текстом настоящего стандарта;

- «дополнение» — текст настоящего стандарта является дополнением к требованиям общего стандарта или соответствующего дополнительного стандарта;

- «изменение» — пункт или подпункт общего стандарта или соответствующего дополнительного стандарта изменен в соответствии с текстом настоящего стандарта.

Подпункты, рисунки или таблицы, которые являются дополнительными к элементам общего стандарта, пронумерованы начиная с 201.101. Однако вследствие того, что определения в общем стандарте пронумерованы начиная с 3.1 по 3.139, дополнительные определения в настоящем стандарте пронумерованы начиная с 201.3.201. Дополнительные приложения обозначены буквами АА, ВВ и т. д., дополнительные перечисления — аа), bb) и т. д.

Подпункты, рисунки или таблицы, которые являются дополнительными к элементам дополнительного стандарта, пронумерованы начиная с «20х», где «х» — номер дополнительного стандарта, например 202 для МЭК 60601-1-2, 203 для МЭК 60601-1-3 и т. д.

Термин «настоящие стандарты» использован для совместной ссылки на общий стандарт, любые применимые дополнительные стандарты и настоящий стандарт, вместе взятые.

В случае отсутствия соответствующего пункта или подпункта в настоящем стандарте применяют без изменений соответствующий пункт или подпункт общего стандарта или применимого дополнительно стандарта, даже если он не релевантен; в настоящем стандарте указаны условия неприменимости любого пункта или подпункта общего стандарта или применимого дополнительного стандарта.

201.2 Нормативные ссылки

Применяют пункт 2 общего стандарта, за исключением следующего:

Замена:

IEC 60601-1-2:2007, Medical electrical equipment – Part 1–2: General requirements for basic safety and essential performance – Collateral standard: Electromagnetic compatibility – Requirements and tests¹⁾ (Электроаппаратура медицинская. Часть 1-2. Общие требования к базовой безопасности и основной эксплуатационной характеристике. Дополняющий стандарт. Электромагнитная совместимость. Требования и испытания)

IEC 60601-1-8:2006, Medical electrical equipment – Part 1-8: General requirements for basic safety and essential performance – Collateral standard: General requirements, tests and guidance for alarm systems in medical electrical equipment and medical electrical systems (Изделия медицинские электрические. Часть 1-8. Общие требования безопасности с учетом основных функциональных характеристик. Дополнительный стандарт. Общие требования, испытания и руководящие указания по применению систем сигнализации медицинских электрических изделий и медицинских электрических систем)

Дополнение:

IEC 60601-2-49:2011, Medical electrical equipment – Part 2-49: Particular requirements for the basic safety and essential performance of multifunction patient

¹⁾ Заменен на МЭК 60601-1-2:2014 «Изделия медицинские электрические. Часть 1-2. Общие требования безопасности с учетом основных функциональных характеристик. Дополнительный стандарт. Электромагнитная совместимость. Требования и испытания». Однако для однозначного соблюдения требований настоящего стандарта, выраженного в датированной ссылке, рекомендуется использовать только указанное в этой ссылке издание.

monitoring equipment¹⁾ (Изделия медицинские электрические. Часть 2-49. Частные требования безопасности с учетом основных функциональных характеристик к многофункциональным мониторам пациента)

201.3 Термины и определения

В настоящем стандарте использованы термины и определения, приведенные в МЭК 60601-1:2005, за исключением следующих:

201.3.8 РАБОЧАЯ ЧАСТЬ (APPLIED PART)

Дополнение:

ПРЕОБРАЗОВАТЕЛЬ и его соединительный провод.

Замена:

201.3.63 **ПРИБОР ДЛЯ ЧРЕЗКОЖНОГО МОНИТОРИНГА ПАРЦИАЛЬНОГО ДАВЛЕНИЯ; МЕ ИЗДЕЛИЕ** (TRANSCUTANEOUS PARTIAL PRESSURE MONITORING EQUIPMENT; ME EQUIPMENT): Устройство и соответствующие ПРЕОБРАЗОВАТЕЛИ для мониторинга парциального давления кислорода и/или углекислого газа на поверхности кожи.

Дополнительные определения:

201.3.201 **КОНТАКТИРУЮЩАЯ ПОВЕРХНОСТЬ РАБОЧЕЙ ЧАСТИ** (APPLIED PART INTERFACE): Часть ПОВЕРХНОСТИ РАБОЧЕЙ ЧАСТИ, которая предназначена для контакта с кожей пациента.

201.3.202 **КАБЕЛЬ ПАЦИЕНТА** (PATIENT CABLE): Изолированный провод(а) между ПРЕОБРАЗОВАТЕЛЕМ и МЕ ИЗДЕЛИЕМ.

201.3.203 **УСТАНОВЛЕННАЯ ТЕМПЕРАТУРА** (SET TEMPERATURE): Желательная температура КОНТАКТИРУЮЩЕЙ ПОВЕРХНОСТИ РАБОЧЕЙ ЧАСТИ.

201.3.204 **ОГРАНИЧИТЕЛЬ ТЕМПЕРАТУРЫ** (TEMPERATURE LIMITER): Средства ограничения температуры КОНТАКТИРУЮЩЕЙ ПОВЕРХНОСТИ РАБОЧЕЙ ЧАСТИ.

¹⁾ Заменен на МЭК 80601-2-49:2018 «Аппаратура электрическая медицинская. Часть 2-49. Частные требования безопасности с учетом основных функциональных характеристик к многофункциональным мониторам для контроля за состоянием пациента». Однако для однозначного соблюдения требований настоящего стандарта, выраженного в датированной ссылке, рекомендуется использовать только указанное в этой ссылке издание.

201.3.205 **ПРЕОБРАЗОВАТЕЛЬ** (TRANSDUSER): Устройство для преобразования парциального давления газа в сигнал для мониторинга или записи.

201.4 Общие требования

Применяют пункт 4 общего стандарта, за исключением следующего:

201.4.7 УСЛОВИЕ ЕДИНИЧНОГО НАРУШЕНИЯ для МЕ ИЗДЕЛИЯ

Дополнение:

УСЛОВИЕ ЕДИНИЧНОГО НАРУШЕНИЯ включает любое единичное нарушение в МЕ ИЗДЕЛИИ, приводящее к передаче к РАБОЧЕЙ ЧАСТИ энергии большей, чем необходимо для поддержания величины УСТАНОВЛЕННОЙ ТЕМПЕРАТУРЫ.

Дополнительный подпункт:

201.4.101 Дополнительные требования к ОСНОВНЫМ ФУНКЦИОНАЛЬНЫМ ХАРАКТЕРИСТИКАМ

Дополнительные требования к ОСНОВНЫМ ФУНКЦИОНАЛЬНЫМ ХАРАКТЕРИСТИКАМ представлены в таблице 201.101.

Таблица 201.101 – Распределение требований к ОСНОВНЫМ ФУНКЦИОНАЛЬНЫМ ХАРАКТЕРИСТИКАМ

Требование	Подпункт
Нелинейность и гистерезис	201.12.1.101.1
Время срабатывания сигнала для pO_2 и pCO_2 ТРЕВОЖНЫХ СИТУАЦИЙ	208.6.6.1.103

201.5 Общие требования к испытаниям МЕ ИЗДЕЛИЯ

Применяют пункт 5 общего стандарта, за исключением следующего:

201.5.4 Прочие условия испытаний

Дополнение:

Если не указано иное, то испытания должны быть проведены с ПРИНАДЛЕЖНОСТЯМИ и записывающими материалами, определенными ИЗГОТОВИТЕЛЕМ.

Для МЕ ИЗДЕЛИЯ с ВНУТРЕННИМ ИСТОЧНИКОМ ПИТАНИЯ, в случае, если результат испытания зависит от напряжения ВНУТРЕННЕГО ИСТОЧНИКА ПИТАНИЯ, испытание должно быть выполнено с применением наименее благоприятного напряжения ВНУТРЕННЕГО ИСТОЧНИКА ПИТАНИЯ, указанного ИЗГОТОВИТЕЛЕМ. При необходимости, для проведения испытаний могут быть использованы внешний аккумулятор или источник питания постоянного тока для обеспечения необходимого испытательного напряжения.

Значения величин, используемые в испытательных схемах, если не указано иное, должны иметь погрешность, пределы которой приведены ниже:

- сопротивления: ± 1 %;
- емкости: ± 10 %;
- индукторов: ± 10 %;
- испытательных напряжений: ± 1 %.

201.5.8* Последовательность испытаний

Изменение:

Испытания, указанные в 8.5.5 общего стандарта, должны быть проведены до испытаний ТОКА УТЕЧКИ и испытаний на электрическую прочность, описанных в подпунктах 8.7 и 8.8 общего стандарта и до испытаний, указанных в подпункте 201.12.1.101.

201.6 Классификация МЕ ИЗДЕЛИЙ и МЕ СИСТЕМ

Применяют пункт 6 общего стандарта, за исключением следующего:

201.6.2* Защита от поражения электрическим током

Замена последнего параграфа:

РАБОЧИЕ ЧАСТИ должны быть классифицированы как РАБОЧИЕ ЧАСТИ ТИПА ВF или РАБОЧИЕ ЧАСТИ ТИПА CF [см. 7.2.10 и 8.3 b) общего стандарта].

201.6.6 Режим работы

Замена:

МЕ ИЗДЕЛИЕ должно быть классифицировано как изделие для ПРОДОЛЖИТЕЛЬНОГО РЕЖИМА РАБОТЫ (см. 7.2.11).

201.7 Идентификация, маркировка и документация МЕ ИЗДЕЛИЙ

Применяют пункт 7 общего стандарта, за исключением следующего:

201.7.9.2 Инструкции по эксплуатации

Дополнительный подпункт:

201.7.9.2.101 Дополнительные инструкции по эксплуатации

Инструкции по эксплуатации должны включать следующее:

- a) ПРЕДУСМОТРЕННОЕ ПРИМЕНЕНИЕ, включая условия эксплуатации;
- b) процедуры, влияющие на безопасность работы, в частности, выбор температуры и продолжительность мониторинга на определенном месте и при данной температуре, основанные на клинической оценке ПАЦИЕНТА, например, возрасте, массе, физиологическом состоянии;
- c) инструкции по подключению ПРОВОДА ВЫРАВНИВАНИЯ ПОТЕНЦИАЛОВ, если он применяется;
- d) выбор и применение указанных ПРЕОБРАЗОВАТЕЛЕЙ и ПРИНАДЛЕЖНОСТЕЙ;
- e)* использование МЕ ИЗДЕЛИЯ с высокочастотным хирургическим МЕ ИЗДЕЛИЕМ во избежание ожогов ПАЦИЕНТА и повреждения ПРЕОБРАЗОВАТЕЛЯ. Указание, если применимо, что ПРЕОБРАЗОВАТЕЛЬ должен быть удален от ПАЦИЕНТА во время высокочастотных хирургических процедур
- f) меры предосторожности при использовании дефибриллятора на ПАЦИЕНТЕ; описание того, как разряд дефибриллятора влияет на МЕ ИЗДЕЛИЕ и ПРЕОБРАЗОВАТЕЛЬ; предупреждение о том, что для обеспечения защиты от разряда дефибриллятора необходимо использовать указанные ИЗГОТОВИТЕЛЕМ специальные ПРИНАДЛЕЖНОСТИ, включая ПРЕОБРАЗОВАТЕЛИ и КАБЕЛИ ПАЦИЕНТА. Должны быть предоставлены спецификации (или номер типа) таких ПРИНАДЛЕЖНОСТЕЙ;
- g) утверждение: «Данное изделие не является устройством для измерения газа в крови»
- h)* для ПРЕОБРАЗОВАТЕЛЕЙ и кабелей, особенно ПРЕОБРАЗОВАТЕЛЕЙ одноразового использования изготовитель должен заявить рекомендованный срок службы;

i) правильное обращение за ПРЕОБРАЗОВАТЕЛЯМИ и их ПРИНАДЛЕЖНОСТЯМИ с целью избежать повреждения их хрупких компонентов и таким образом продлить их срок службы. Кроме того, такие инструкции должны относиться, в частности, к ПРЕОБРАЗОВАТЕЛЯМ для кабельных соединений и содержать информацию о мерах, которые должен принимать ОПЕРАТОР для предотвращения повреждения этого соединения;

j) время прогрева для ПРЕОБРАЗОВАТЕЛЯ и МЕ ИЗДЕЛИЯ;

к) дрейф в час для O_2 и CO_2 и рекомендации по повторной калибровке;

l) любые мешающие газы или пары, которые, как известно, вызывают отклонение за пределы указанного диапазона;

m) максимальное время, необходимое МЕ ИЗДЕЛИЮ для отображения от 10 % до 90 % отклика на изменение шага между испытательными газами 1 и 2 в любом направлении;

n)* рекомендации относительно тестирования МЕ ИЗДЕЛИЯ и ПРИНАДЛЕЖНОСТЕЙ на ежедневной основе (клиническим ОПЕРАТОРОМ) и по расписанию (как служебная деятельность). Следует уделить особое внимание тому, как клиницист может тестировать визуальные и слуховые СИГНАЛЫ ОПАСНОСТИ;

o) простые методы решения проблем, с помощью которых клинический ОПЕРАТОР может найти причину, из-за которой МЕ ИЗДЕЛИЕ функционирует неправильно;

Примечание – Это относится к сложностям в эксплуатации, но не к техническим неполадкам.

p) дальнейшая эксплуатация МЕ ИЗДЕЛИЯ после пропадания НАПРЯЖЕНИЯ ПИТАЮЩЕЙ СЕТИ более чем на 30 с (см. 201.11.8);

q)* описание того, как отключить СИГНАЛЫ ОПАСНОСТИ из-за возникновения ТЕХНИЧЕСКИХ ТРЕВОЖНЫХ СИТУАЦИЙ, если ПРЕОБРАЗОВАТЕЛИ или модули были намеренно отключены клиническим ОПЕРАТОРОМ (см. 208.6.8.101);

r) процедура настройки, которая позволяет переводить СИГНАЛ ОПАСНОСТИ в инактивированные состояния (СИГНАЛИЗАЦИЯ ПРИОСТАНОВЛЕНА, ЗВУКОВАЯ СИГНАЛИЗАЦИЯ ПРИОСТАНОВЛЕНА, СИГНАЛИЗАЦИЯ ОТКЛЮЧЕНА, ЗВУКОВАЯ СИГНАЛИЗАЦИЯ ОТКЛЮЧЕНА) и функция СБРОСА СИГНАЛИЗАЦИИ в режим дистанционно управления (см. 208.6.11.101), если это предусмотрено;

s) рекомендации по предпочтительным УСТАНОВКАМ СИГНАЛИЗАЦИИ и конфигурациям СИСТЕМЫ СИГНАЛИЗАЦИИ, когда ПРЕДУСМОТРЕННОЕ ПРИМЕНЕНИЕ подразумевает мониторинг состояния ПАЦИЕНТА без постоянного присутствия клинического ОПЕРАТОРА.

201.8 Защита от ОПАСНОСТЕЙ поражения электрическим током от МЕ ИЗДЕЛИЯ

Применяют пункт 8 общего стандарта, за исключением следующего:

Дополнительный подпункт:

201.8.101* ПРЕОБРАЗОВАТЕЛИ и кабели

Многоразовые преобразователи и кабели должны быть снабжены средствами защиты от натяжения на соединении кабель/ПРЕОБРАЗОВАТЕЛЬ, способными выдерживать растягивающие усилия, возникающие при НОРМАЛЬНОЙ ЭКСПЛУАТАЦИИ.

После испытания ни изоляция кабеля, ни средства защиты от натяжения не должны демонстрировать УХУДШЕНИЯ, и ПРЕОБРАЗОВАТЕЛЬ должен нормально функционировать.

Соответствие требованию проверяют следующим испытанием:

Внезапно прикладывают нагрузку 5 Н к кабелю в любом направлении в пределах конического сечения, имеющего угол при вершине 90°, причем указанная вершина совпадает с точкой выхода кабеля из ПРЕОБРАЗОВАТЕЛЯ и ограничена плоской поверхностью, совпадающей с предусмотренной поверхностью приложения ПРЕОБРАЗОВАТЕЛЯ к ПАЦИЕНТУ.

Повторяют испытание 5 раз при различных углах кабеля к ПРЕОБРАЗОВАТЕЛЮ; углы выбирают произвольно в пределах конического сечения (См. рисунок 201.101).

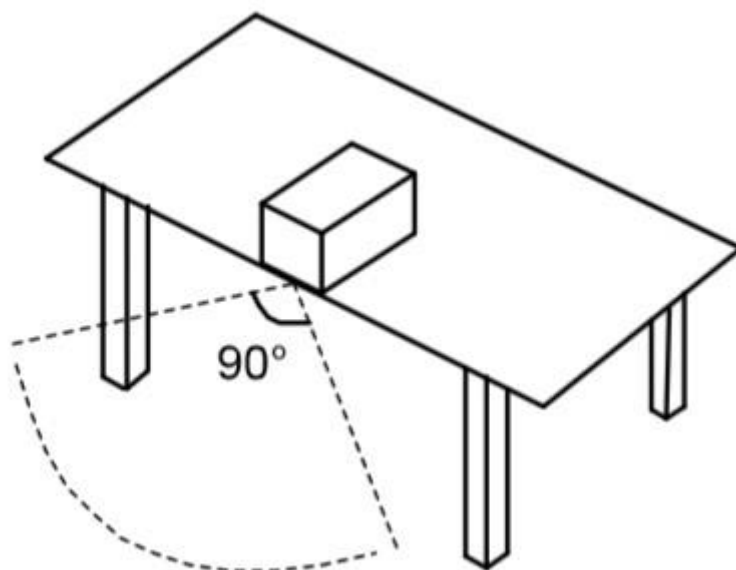


Рисунок 201.101 – Испытание защиты от натяжения кабеля ПРЕОБРАЗОВАТЕЛЯ

201.9 Защита от МЕХАНИЧЕСКИХ ОПАСНОСТЕЙ, создаваемых МЕ ИЗДЕЛИЯМИ и МЕ СИСТЕМАМИ

Применяют пункт 9 общего стандарта.

201.10 Защита от ОПАСНОСТЕЙ воздействия нежелательного или чрезмерного излучения

Применяют пункт 10 общего стандарта.

201.11 Защита от чрезмерных температур и других ОПАСНОСТЕЙ

Применяют пункт 11 общего стандарта, за исключением следующего:

201.11.1.2 Температура РАБОЧЕЙ ЧАСТИ

201.11.1.2.2* РАБОЧИЕ ЧАСТИ, не предназначенные для передачи тепла ПАЦИЕНТУ

Первое предложение:

В НОРМАЛЬНОМ СОСТОЯНИИ максимальная температура РАБОЧЕЙ ЧАСТИ ПРЕОБРАЗОВАТЕЛЯ не должна превышать 45°C. Максимальная температура не должна превышать 45,6°C в течение более 20 с в любой период времени длительностью 30 мин.

Примечание – 45,6°C это температура РАБОЧЕЙ ЧАСТИ (45°C) плюс допустимое превышение 0,6°C.

201.11.1.2.2.101 Нагреватель в РАБОЧЕЙ ЧАСТИ

МЕ ИЗДЕЛИЕ с нагревателем в РАБОЧЕЙ ЧАСТИ должно быть укомплектовано средствами контроля температуры РАБОЧЕЙ ЧАСТИ.

Соответствие проверяют осмотром.

201.11.1.2.2.102 Индикация УСТАНОВЛЕННОЙ ТЕМПЕРАТУРЫ

Должны быть предусмотрены средства для индикации в числовом виде УСТАНОВЛЕННОЙ ТЕМПЕРАТУРЫ (во время установки температуры и по запросу клинического ОПЕРАТОРА).

Соответствие проверяют осмотром.

201.11.1.2.2.103 УСТАНОВЛЕННАЯ ТЕМПЕРАТУРА

УСТАНОВЛЕННАЯ ТЕМПЕРАТУРА не должна превышать 45°C.

Соответствие проверяется осмотром.

201.11.1.2.2.104 Превышение температуры

В НОРМАЛЬНОМ СОСТОЯНИИ температура КОНТАКТИРУЮЩЕЙ ПОВЕРХНОСТИ РАБОЧЕЙ ЧАСТИ не должна превышать УСТАНОВЛЕННУЮ ТЕМПЕРАТУРУ более чем на 0,6°C в течение более 20 с в любой период времени длительностью 30 мин после установки времени, рекомендованного изготовителем (см. также 201.11.1.2.2).

Соответствие проверяется измерением температуры КОНТАКТИРУЮЩЕЙ ПОВЕРХНОСТИ РАБОЧЕЙ ЧАСТИ.

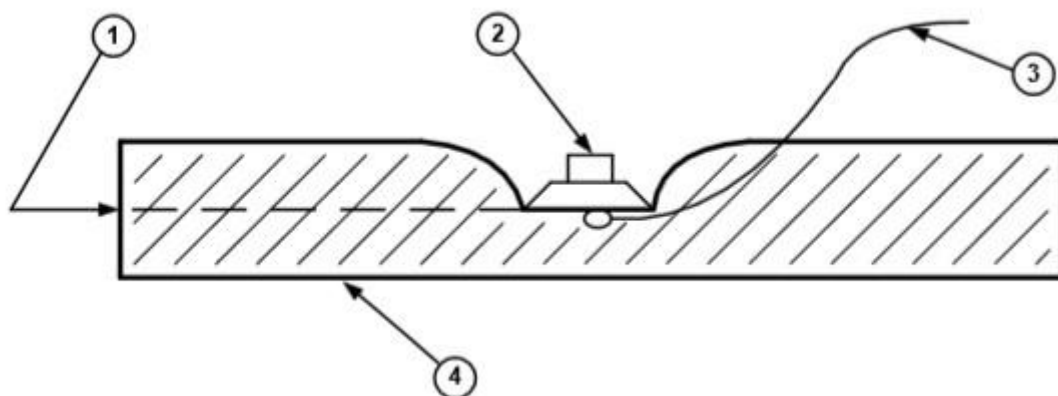
Процедура:

Подключают ПРЕОБРАЗОВАТЕЛЬ; устанавливают ПРЕОБРАЗОВАТЕЛЬ над термопарой на испытательной площадке как показано на рисунке 201.102; прикладывают силу необходимую для сжатия пенообразного материала на половину толщины; снимают показания термопары.

Когда ПРЕОБРАЗОВАТЕЛЬ установлен в положении, показанном на рисунке 201.102, температура КОНТАКТИРУЮЩЕЙ ПОВЕРХНОСТИ РАБОЧЕЙ ЧАСТИ

постоянно измеряют в течение любого интервала времени длительностью 30 мин за период 4 ч после включения МЕ ИЗДЕЛИЯ, принимая во внимание время стабилизации.

Работа должна производиться в соответствии с инструкциями по эксплуатации с любой рекомендованной контактной средой.



① – ПРЕОБРАЗОВАТЕЛЬ прикладывают к пенообразному материалу при помощи какого-либо устройства, чтобы сжать пенообразный материал на половину первоначальной толщины; ② – ПРЕОБРАЗОВАТЕЛЬ; ③ – термопара диаметром приблизительно 0,076 мм, типа К хромель-алюмель (изоляция) или эквивалент, подключенная к электронному термометру или цифровому мультиметру; ④ – блок из пенообразного материала плотностью приблизительно 30 кг/м³, сшитый полиуретан с открытыми ячейками или эквивалент.

Рисунок 201.101 – Испытание в пенообразном материале (см. 201.11.1.2.2.104 и 201.11.1.2.2.105)

Это репрезентативный тест, могут быть использованы эквивалентные методы.

Материалы, необходимые для испытания:

- a) электронный термометр;
- b) термопара типа К хромель-алюмель, с воспроизводимостью в пределах 0,1°C (неопределенность измерения должна быть установлена и указана при каждой сертификации МЕ ИЗДЕЛИЯ);
- c) средства для приложения силы к ПРЕОБРАЗОВАТЕЛЮ;
- d) пенообразный изолирующий материал.

201.11.1.2.2.105 Ограничитель температуры

МЕ ИЗДЕЛИЕ с нагревателем в РАБОЧЕЙ ЧАСТИ должно быть укомплектовано ОГРАНИЧИТЕЛЕМ ТЕМПЕРАТУРЫ КОНТАКТИРУЮЩЕЙ ПОВЕРХНОСТИ РАБОЧЕЙ ЧАСТИ, недоступным для клинического ОПЕРАТОРА и работающим независимо от обычных средств управления температурой.

В УСЛОВИЯХ ЕДИНИЧНОГО НАРУШЕНИЯ (как указано в 4.7) ОГРАНИЧИТЕЛЬ ТЕМПЕРАТУРЫ должен препятствовать росту температуры РАБОЧЕЙ ЧАСТИ выше 45,6°C в течение более 20 с в любой период времени длительностью 30 мин, но никогда не превышать 46°C

Соответствие проверяют осмотром на наличие ОГРАНИЧИТЕЛЯ ТЕМПЕРАТУРЫ и введением УСЛОВИЯ ЕДИНИЧНОГО НАРУШЕНИЯ, описанного в 201.4.7, затем измерением температуры РАБОЧЕЙ ЧАСТИ, смонтированной, как показано на рисунке 201.102. После периода стабилизации продолжительностью 20 мин вводят УСЛОВИЯ ЕДИНИЧНОГО НАРУШЕНИЯ и постоянно измеряют температуру КОНТАКТИРУЮЩЕЙ ПОВЕРХНОСТИ РАБОЧЕЙ ЧАСТИ в течение 30 мин.

Для МЕ ИЗДЕЛИЙ с ВНУТРЕННИМ ИСТОЧНИКОМ ЭЛЕКТРИЧЕСКОЙ ЭНЕРГИИ требования 201.11.1.2.2 и 201.11.1.2.2.105 должны выполняться для любой степени разрядки ВНУТРЕННЕГО ИСТОЧНИКА ЭЛЕКТРИЧЕСКОЙ ЭНЕРГИИ.

Соответствие проверяют осмотром.

201.11.1.2.2.106* Индикация отклонения температуры в УСЛОВИИ ЕДИНИЧНОГО НАРУШЕНИЯ

Когда температура КОНТАКТИРУЮЩЕЙ ПОВЕРХНОСТИ РАБОЧЕЙ ЧАСТИ превышает УСТАНОВЛЕННУЮ ТЕМПЕРАТУРУ более чем на 0,6°C в НОРМАЛЬНОМ СОСТОЯНИИ должна быть зафиксирована ТЕХНИЧЕСКАЯ ТРЕВОЖНАЯ СИТУАЦИЯ.

Соответствие проверяют путем превышения УСТАНОВЛЕННОЙ ТЕМПЕРАТУРЫ КОНТАКТИРУЮЩЕЙ ПОВЕРХНОСТИ РАБОЧЕЙ ЧАСТИ больше, чем 0,6 °C и проверяют что ТЕХНИЧЕСКАЯ ТРЕВОЖНАЯ СИТУАЦИЯ имеет место.

201.11.1.2.2.107 Таймер, показывающий прошедшее время

МЕ ИЗДЕЛИЕ должно быть оснащено регулируемым таймером клинического ОПЕРАТОРА, который инициирует ТЕХНИЧЕСКУЮ ТРЕВОЖНУЮ СИТУАЦИЮ по

истечении установленного времени. Этот таймер может также обесточить ПРЕОБРАЗОВАТЕЛЬ. Прошедшее время должно быть визуально отображено.

Примечание – Задача этого таймера сообщить клиническому ОПЕРАТОРУ что ПРЕОБРАЗОВАТЕЛЬ должен быть перемещен или что нагрев ПРЕОБРАЗОВАТЕЛЯ был прекращен, для того чтобы предотвратить ожоги.

201.11.6.5* Проникание воды или твердых частиц в МЕ ИЗДЕЛИЯ и МЕ СИСТЕМЫ

Дополнение:

ПЕРЕНОСНЫЕ/ТРАНСПОРТИРУЕМЫЕ МЕ ИЗДЕЛИЯ или части МЕ ИЗДЕЛИЯ, которые продолжают функционировать после отделения, должны быть сконструированы таким образом, что в случае утечки жидкости (случайные смачивания) не возникало ОПАСНЫХ СИТУАЦИЙ от проникновения жидкости внутрь.

МЕ ИЗДЕЛИЕ должно соответствовать требованиям электрической прочности изоляции, указанным в 8.8.3 общего стандарта, и требованиям настоящего стандарта.

Соответствие требованию проверяют следующим испытанием:

Помещают ПЕРЕНОСНОЕ/ТРАНСПОРТИРУЕМОЕ МЕ ИЗДЕЛИЕ или часть МЕ ИЗДЕЛИЯ в наименее выгодное положение НОРМАЛЬНОЙ ЭКСПЛУАТАЦИИ. Подвергают МЕ ИЗДЕЛИЕ искусственным осадкам с расходом 3 мм/мин, падающим вертикально с высоты 0,5 м на верхнюю часть МЕ ИЗДЕЛИЯ, в течение 0,5 мин.

Испытательное устройство показано на рисунке 3 МЭК 60529.

Может быть использовано заграждающее устройство для обеспечения продолжительности испытания.

Сразу после тридцатисекундного воздействия удаляют видимую влагу на КОРПУСЕ.

Непосредственно после описанных выше испытаний проверяют (путем осмотра), что любая вода, которая попала в МЕ ИЗДЕЛИЕ, не может отрицательно влиять на ОСНОВНУЮ БЕЗОПАСНОСТЬ МЕ ИЗДЕЛИЯ. Проверяют, что МЕ ИЗДЕЛИЕ выдерживает соответствующие испытания электрической прочности изоляции (8.8.3 общего стандарта) и не возникает ОПАСНЫХ СИТУАЦИЙ.

После проведения этого испытания удостоверяют, что МЕ ИЗДЕЛИЕ соответствует требованиям настоящего стандарта.

ПРЕОБРАЗОВАТЕЛИ должны быть защищены от проникновения жидкости внутрь. После следующего испытания МЕ ИЗДЕЛИЕ должно функционировать как это указано в ЭКСПЛУАТАЦИОННЫХ ДОКУМЕНТАХ.

Соответствие проверяют путем погружения ПРЕОБРАЗОВАТЕЛЯ во время нормальной эксплуатации на 1 час. Не менее 10 см его подводящего провода погружают на глубину 5 см в воду УСТАНОВЛЕННОЙ ТЕМПЕРАТУРЫ $\pm 0,6^{\circ}\text{C}$.

201.11.8* Прерывание питания/ПИТАЮЩЕЙ СЕТИ МЕ ИЗДЕЛИЯ

Дополнение:

Если напряжение ПИТАЮЩЕЙ СЕТИ МЕ ИЗДЕЛИЯ, в котором нет ВНУТРЕННЕГО ИСТОЧНИКА ЭЛЕКТРИЧЕСКОЙ ЭНЕРГИИ, было прервано на 30 с или менее и ПРЕОБРАЗОВАТЕЛЬ заряжается, то

- а) режим работы и все настройки ОПЕРАТОРА не должны изменяться или
- б) ПРЕОБРАЗОВАТЕЛЬ должен быть обесточен, а любой показатель парциального давления должен быть отменен. Это обесточенное состояние должно быть обозначено как ТЕХНИЧЕСКАЯ ТРЕВОЖНАЯ СИТУАЦИЯ. Эта ТЕХНИЧЕСКАЯ ТРЕВОЖНАЯ СИТУАЦИЯ должна быть обозначена ФИКСИРОВАННЫМ СИГНАЛОМ ОПАСНОСТИ.

Примечание – МЕ ИЗДЕЛИЕ может не работать при прерывании напряжения ПИТАЮЩЕЙ СЕТИ.

Соответствие проверяют проверкой режима работы МЕ ИЗДЕЛИЯ при прерывании напряжения ПИТАЮЩЕЙ СЕТИ на время от 10 до 30 с, любые переключатели «on-off» (включено/выключено) на МЕ ИЗДЕЛИИ должны оставаться в положении «on» (включено).

Если напряжение ПИТАЮЩЕЙ СЕТИ, в котором нет ВНУТРЕННЕГО ИСТОЧНИКА ЭЛЕКТРИЧЕСКОЙ ЭНЕРГИИ, прерывается более чем на 30 с и ПРЕОБРАЗОВАТЕЛЬ заряжается, ПРЕОБРАЗОВАТЕЛЬ должен быть обесточен, а любой показатель парциального давления должен быть отменен.

Если напряжение ПИТАЮЩЕЙ СЕТИ прерывается более чем на 30 с последующее функционирование должно быть одним из следующих:

- возврат к настройкам ИЗГОТОВИТЕЛЯ по умолчанию,

- возврат к прежним настройкам по умолчанию, сделанным ОТВЕТСТВЕННОЙ ОРГАНИЗАЦИЕЙ, или
- возврат к последним использованным настройкам.

Примечание – Для клинического ОПЕРАТОРА могут быть предусмотрены средства для выбора одного или более из вышеперечисленных вариантов.

Соответствие проверяют функциональными испытаниями.

Если МЕ ИЗДЕЛИЕ содержит ВНУТРЕННИЙ ИСТОЧНИК ПИТАНИЯ и напряжение ПИТАЮЩЕЙ СЕТИ прервано, 201.11.8 b) не применяется. В этом случае МЕ ИЗДЕЛИЕ должно продолжать функционировать в обычном режиме путем автоматического переключения на работу от ВНУТРЕННЕГО ИСТОЧНИКА ПИТАНИЯ, при этом режим работы, все настройки ОПЕРАТОРА и сохраненные данные не должны изменяться.

МЕ ИЗДЕЛИЕ должно визуальным образом индицировать работу от ВНУТРЕННЕГО ИСТОЧНИКА ПИТАНИЯ.

Соответствие проверяют путем прерывания напряжения ПИТАЮЩЕЙ СЕТИ и наблюдения того, что настройки ОПЕРАТОРА и сохраненные данные не изменились, что нормальная работа продолжается и что имеется визуальная индикация работы МЕ ИЗДЕЛИЯ от ВНУТРЕННЕГО ИСТОЧНИКА ПИТАНИЯ. Переключатель «on-off» (включено/выключено) должен оставаться в положение «on» (включено).

201.11.8.101* Защита от разрядки батареи

МЕ ИЗДЕЛИЕ, при питании от ВНУТРЕННЕГО ИСТОЧНИКА ПИТАНИЯ, не должно создавать ОПАСНЫХ СИТУАЦИЙ для ПАЦИЕНТА, когда уровень заряда больше не может поддерживать НОРМАЛЬНУЮ ЭКСПЛУАТАЦИЮ МЕ ИЗДЕЛИЯ (см. 201.15.4.4.101). МЕ ИЗДЕЛИЕ должно формировать ТЕХНИЧЕСКУЮ ТРЕВОЖНУЮ СИТУАЦИЮ, информирующую клинического ОПЕРАТОРА о состоянии разрядки, и выключаться контролируемым образом, как описано далее:

а) МЕ ИЗДЕЛИЕ должно формировать ТЕХНИЧЕСКУЮ ТРЕВОЖНУЮ СИТУАЦИЮ не менее чем за 5 мин до того как МЕ ИЗДЕЛИЕ больше не сможет функционировать в соответствии со спецификацией ИЗГОТОВИТЕЛЯ при питании от ВНУТРЕННЕГО ИСТОЧНИКА ПИТАНИЯ.

Соответствие проверяют функциональным испытанием.

b)* Когда уровень заряда любого ВНУТРЕННЕГО ИСТОЧНИКА ПИТАНИЯ таков, что МЕ ИЗДЕЛИЕ больше не может функционировать в соответствии со спецификацией ИЗГОТОВИТЕЛЯ, МЕ ИЗДЕЛИЕ должно выключиться так, чтобы не создавать ОПАСНЫХ СИТУАЦИЙ для ПАЦИЕНТА.

Соответствие проверяют при работе МЕ ИЗДЕЛИЯ от ВНУТРЕННЕГО ИСТОЧНИКА ПИТАНИЯ и функциональным испытанием.

201.12 Точность органов управления и измерительных приборов и защита от опасных значений выходных характеристик

Применяют пункт 12 общего стандарта, за исключением следующего:

201.12.1 Точность органов управления и измерительных приборов

Дополнение:

201.12.1.101 ОСНОВНЫЕ ФУНКЦИОНАЛЬНЫЕ ХАРАКТЕРИСТИКИ МЕ ИЗДЕЛИЯ

201.12.1.101.1* Нелинейность и гистерезис

Для p_{O_2} в диапазоне от не менее 40 мм рт. ст. до 100 мм рт. ст. (от 5,3 кПа до 13,3 кПа) суммарный эффект нелинейности и гистерезиса для калиброванного МЕ ИЗДЕЛИЯ должны быть в пределах ± 6 мм рт. ст. ($\pm 0,8$ кПа).

Для p_{CO_2} в диапазоне от не менее 30 мм рт. ст. до 60 мм рт. ст. (от 4 кПа до 8 кПа) суммарный эффект нелинейности и гистерезиса для калиброванного МЕ ИЗДЕЛИЯ должны быть в пределах ± 6 мм рт. ст. ($\pm 0,8$ кПа).

Т а б л и ц а 201.102 – Необходимые показания и допуски

Измерения	Концентрация O_2	Показание p_{O_2}	Концентрация CO_2	Показание p_{O_2}
1 (тестовый газ 1)	$12 \pm 0,1 \%$	x	$5 \pm 0,1 \%$	y
2 (тестовый газ 2)	$6 \pm 0,1 \%$	$x \cdot \frac{6 \%}{12 \%} \pm 6$ мм рт. ст.	$10 \pm 0,1 \%$	$y \cdot \frac{10 \%}{5 \%} \pm 6$ мм рт. ст.
3 (тестовый газ 3)	$12 \pm 0,1 \%$	$x \pm 6$ мм рт. ст.	$5 \pm 0,1 \%$	$y \pm 6$ мм рт. ст.
Примечание – В приведенной выше таблице, x и y – фактические значения отображенного парциального давления выраженные в мм рт. ст.				

Суммарные эффекты нелинейности и гистерезиса для калиброванного МЕ ИЗДЕЛИЯ вне диапазонов, приведенных в таблице 201.102, должны быть описаны в ЭКСПЛУАТАЦИОННЫХ ДОКУМЕНТАХ.

Соответствие проверяют в двух точках в наиболее распространенном диапазоне, со средней установленной температурой 43°C.

Примечание – Для испытания на линейность оба значения должны быть равномерно распределены с использованием нулевой точки шкалы в качестве референтной

Пример набора для калибровки:

- калибровочные газы;
- камера газовой смеси (см. рисунок 201.104) – содержит все размеры, необходимые для изготовления камеры газовой смеси, такие как длины, отверстия (i) и радиусы (R1/R2);
- камера газовой смеси (см. рисунок 201.103) со средствами для соединения испытательных газовых баллонов и ПРЕОБРАЗОВАТЕЛЯ (pO₂, pCO₂ или их комбинации); рисунки А, В и С рисунка 201.103 иллюстрируют, как калиброванный электрод прикрепляется к камере газовой смеси;
- размеры шлангового соединителя (см. Рисунок 201.105) – содержит все размеры, необходимые для изготовления шлангового соединителя; (длины и диаметры);
- трубка.

Таблица 201.103 – Калибровочные газы

Тестовые газы	O ₂	CO ₂	Остаток
Газовый баллон 1	(12 ± 0,1) %	(5 ± 0,1) %	N ₂
Газовый баллон 2	(6 ± 0,1) %	(10 ± 0,1) %	N ₂
Примечание – Абсолютная погрешность тестовых газов – ±0,1 %			

Процедура:

Калибруют МЕ ИЗДЕЛИЕ в соответствии с ЭКСПЛУАТАЦИОННЫМИ ДОКУМЕНТАМИ.

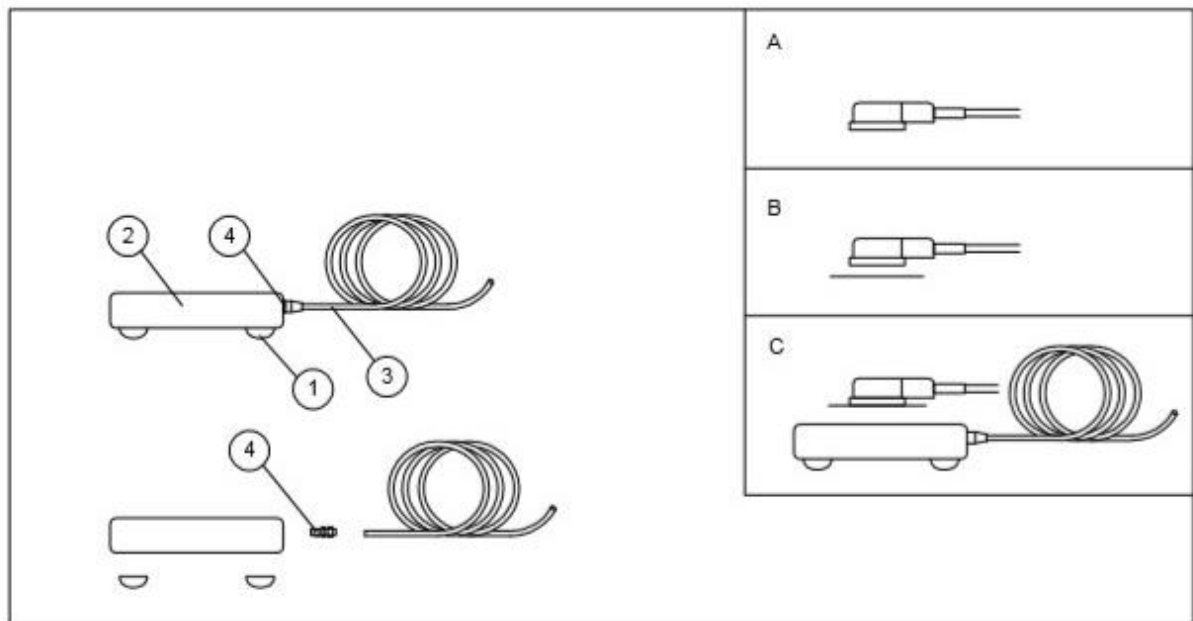
Устанавливают расход газа в диапазоне от 10 до 20 мл/мин.

Для каждого испытательного газа 1, 2 и 1 требуется 10-минутный период стабилизации.

На каждом этапе показания должны находиться в пределах значений, приведенных в таблице 201.102.

Повторяют ту же процедуру с датчиком $p\text{CO}_2$.

Примечание – В течение короткого периода в полчаса дрейф незначителен и им можно пренебречь.



① – адгезивный резиновый контакт, примерный размер 10 мм x 5 мм;
② – камера газовой смеси; ③ – нейлоновая трубка; ④ – подключение (клей, цианакрилатный локтайт 496); А – откалиброванный электрод; В – присоединение фиксирующего кольца; С – шланговое соединение электрода к камера газовой смеси

Рисунок 201.103 – Установка для испытания на линейность и гистерезис – камера газовой смеси в сборе

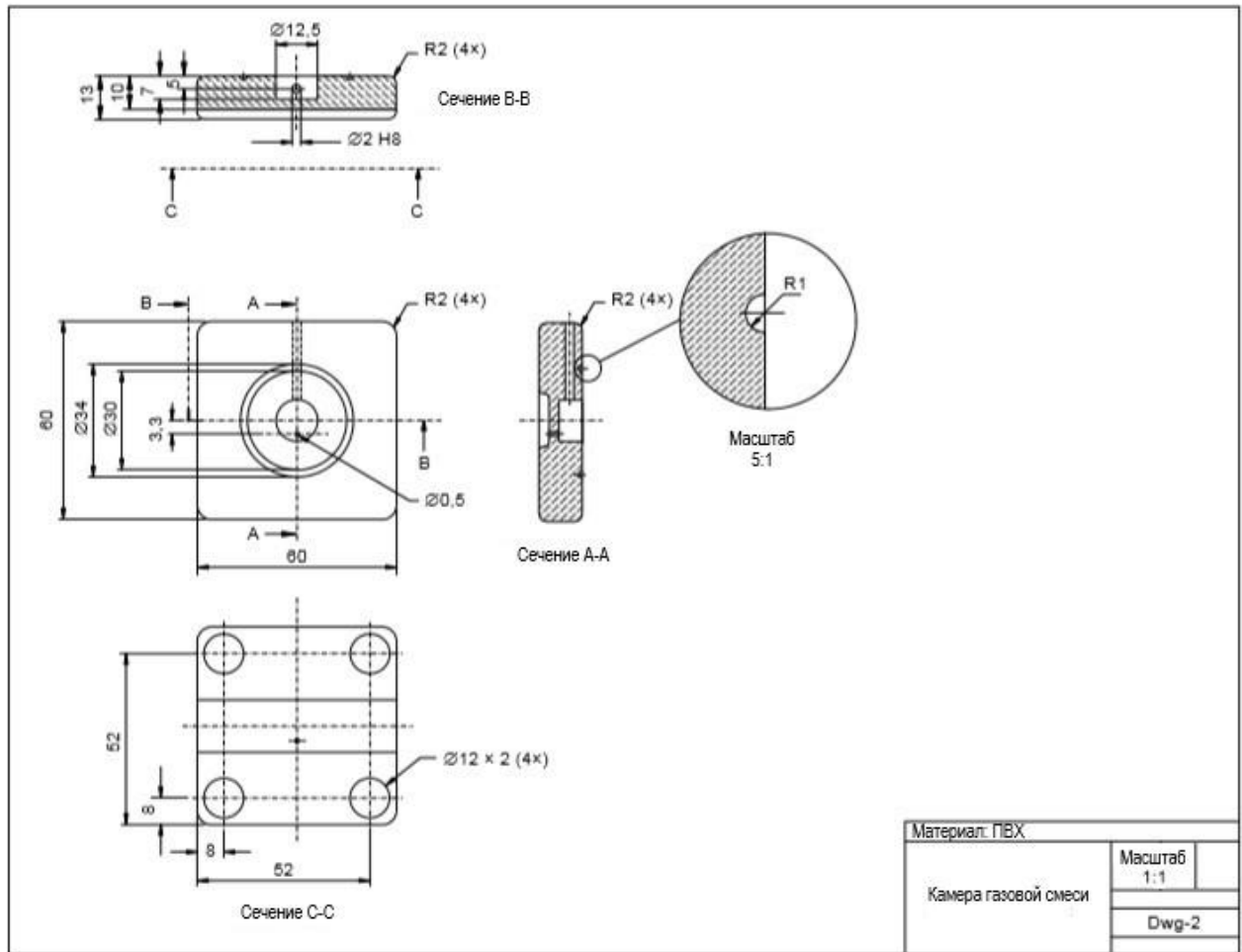


Рисунок 201.104 – Установка для испытания на линейность и гистерезис – камера газовой смеси, производственные размеры

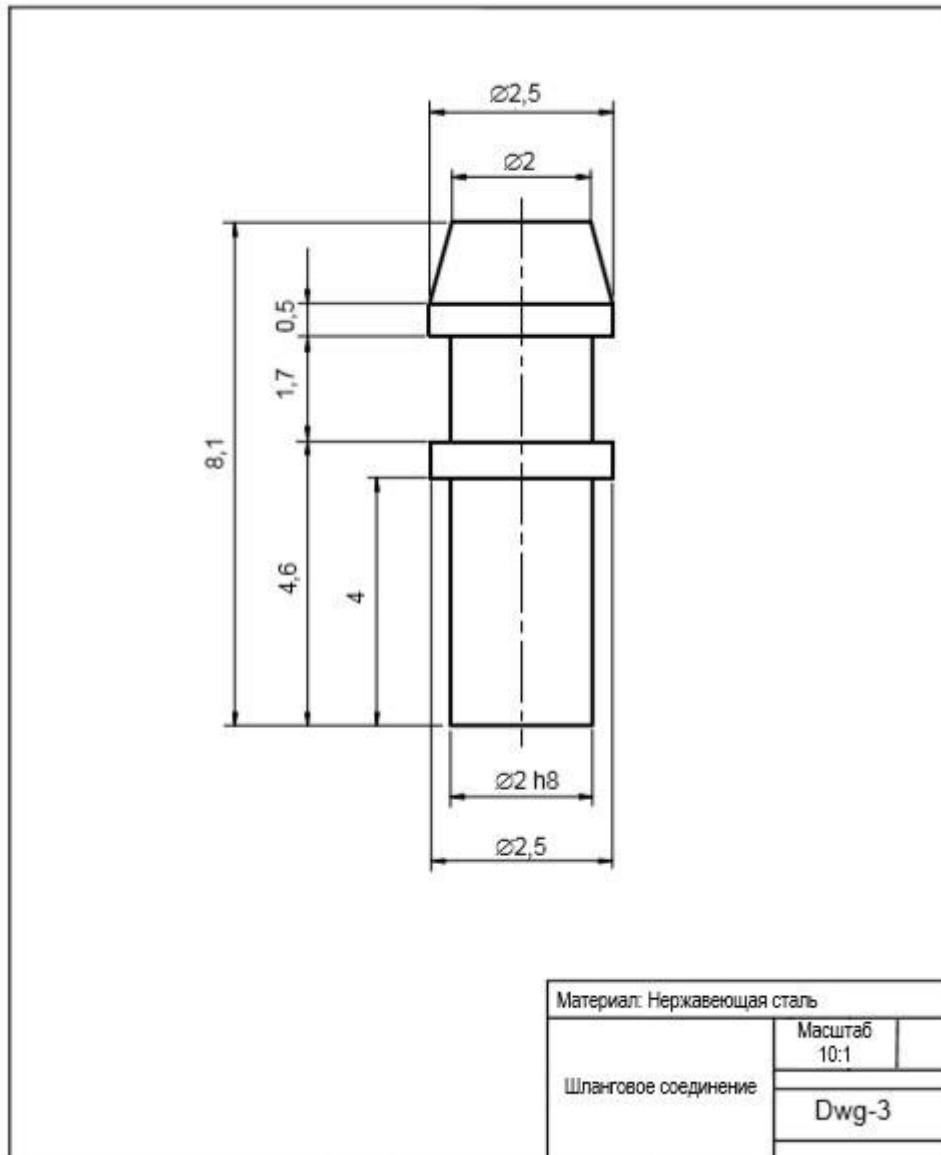


Рисунок 201.105 – Установка для испытания на линейность и гистерезис – камера газовой смеси, размеры шлангового соединения

201.12.1.101.2* Дрейф

ИЗГОТОВИТЕЛЬ должен указать часовой дрейф для O_2 и CO_2 либо по результатам лабораторных испытаний с использованием увлажненных тестовых газов, либо по результатам статистически достоверных данных, полученных в результате измерений *in vivo*.

Соответствие проверяют осмотром отчета ИЗГОТОВИТЕЛЯ о лабораторных испытаниях или испытаниях *in vivo*.

201.12.3 Системы сигнализации

Дополнение:

МЕ ИЗДЕЛИЕ должно быть оборудовано СИСТЕМОЙ СИГНАЛИЗАЦИИ, как указано в пункте 208 настоящего стандарта.

201.13 ОПАСНЫЕ СИТУАЦИИ и условия нарушения

Применяют пункт 13 общего стандарта.

201.14 ПРОГРАММИРУЕМЫЕ ЭЛЕКТРИЧЕСКИЕ МЕДИЦИНСКИЕ СИСТЕМЫ (PEMS)

Применяют пункт 14 общего стандарта.

201.15 Конструкция МЕ ИЗДЕЛИЯ

Применяют пункт 15 общего стандарта, за исключением следующего:

201.15.3.4 Испытание на падение

201.15.3.4.1* РУЧНОЕ МЕ ИЗДЕЛИЕ

Замена:

ПРЕОБРАЗОВАТЕЛЬ не должен приводить к ОПАСНОЙ СИТУАЦИИ для ПАЦИЕНТА после свободного падения с высоты 1 м на твердую поверхность.

После испытания все требования к ОСНОВНОЙ БЕЗОПАСНОСТИ настоящих стандартов должны быть соблюдены.

Соответствие проверяют следующим испытанием:

Позволяют неподключенному к питанию образцу свободно упасть по одному разу из трех разных начальных позиций с высоты 1 м на плиту из твердой древесины толщиной 50 мм (например, твердой древесины с плотностью более или равной 600 кг/м³) лежащую на жестком основании (например, бетонный пол).

201.15.4.2 Устройства управления температурой и защита от перегрузки

См. также 201.11.1.2.2 настоящего стандарта

201.15.4.4 Индикаторы

Дополнение:

201.15.4.4.101 Индикатор работы батареи и состояния заряда батареи

МЕ ИЗДЕЛИЕ должно визуально отображать свое функционирование от ВНУТРЕННЕГО ИСТОЧНИКА ПИТАНИЯ, за исключением случая, когда оно функционирует исключительно от ВНУТРЕННЕГО ИСТОЧНИКА ПИТАНИЯ.

МЕ ИЗДЕЛИЕ с ВНУТРЕННИМ ИСТОЧНИКОМ ПИТАНИЯ должно визуально отображать оставшийся заряд при функционировании от ВНУТРЕННЕГО ИСТОЧНИКА ПИТАНИЯ.

Соответствие проверяют осмотром и измерением.

201.16 МЕ СИСТЕМЫ

Применяют пункт 16 общего стандарта.

201.17 ЭЛЕКТРОМАГНИТНАЯ СОВМЕСТИМОСТЬ МЕ ИЗДЕЛИЙ и МЕ СИСТЕМ

Применяют пункт 17 общего стандарта, за исключением следующего:

Дополнение:

Применяют пункт 202 настоящего стандарта.

202 ЭЛЕКТРОМАГНИТНАЯ СОВМЕСТИМОСТЬ – Требования и испытания

Применяют МЭК 60601-1-2:2007, за исключением следующего:

202.5.2.2.2 Требования к МЕ ИЗДЕЛИЯМ и МЕ СИСТЕМАМ, отличным от тех, которые предназначены для использования только в экранированном помещении

Дополнение:

МЕ ИЗДЕЛИЕ и его ПРИНАДЛЕЖНОСТИ не должны считаться МЕ ИЗДЕЛИЕМ ЖИЗНЕОБЕСПЕЧЕНИЯ.

202.6 ЭЛЕКТРОМАГНИТНАЯ СОВМЕСТИМОСТЬ

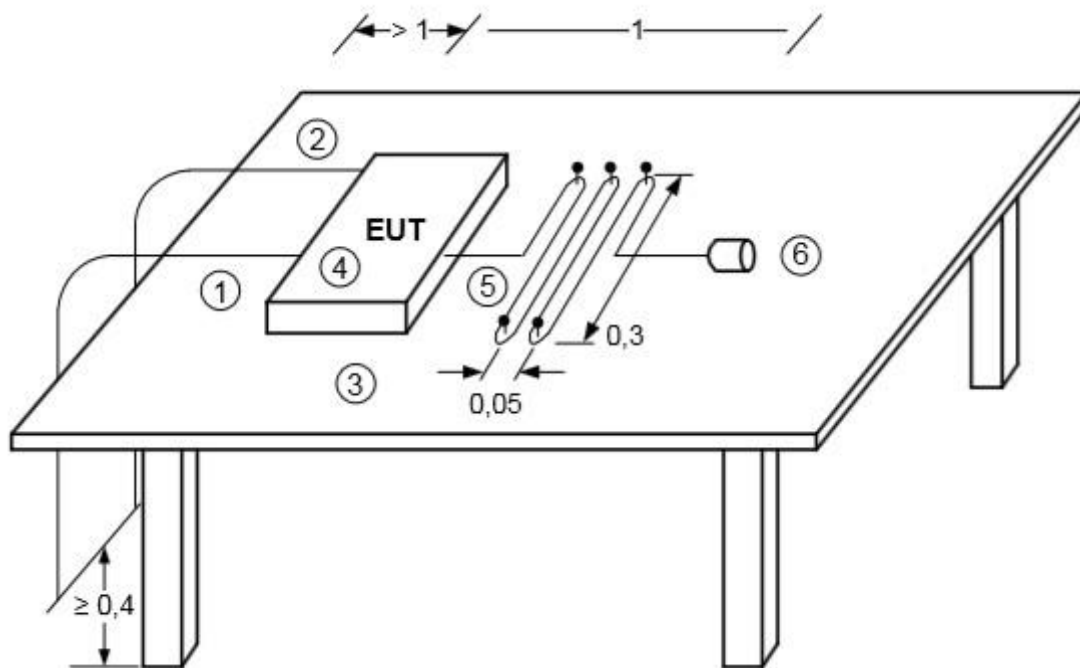
202.6.1 ЭЛЕКТРОМАГНИТНАЯ ЭМИССИЯ

202.6.1.1.2 Испытания

а)* Кабели ПАЦИЕНТА

Замена:

МЕ ИЗДЕЛИЕ должно быть испытано с ПРЕОБРАЗОВАТЕЛЕМ с кабелем как указано ИЗГОТОВИТЕЛЕМ с использованием всех кабелей SIP/SOP, подключенных к МЕ ИЗДЕЛИЮ (см. рисунок 202.101). Расстояние между SIP/SOP-кабелями между открытым концом и полом (плоскостью заземления) должно быть ≥ 40 см.



- ① – сетевой кабель (если применимо); ② – кабель сигнального выхода;
 ③ – стол из изоляционного материала; ④ – испытываемое МЕ ИЗДЕЛИЕ;
 ⑤ – кабель ПРЕОБРАЗОВАТЕЛЯ; ⑥ – ПРЕОБРАЗОВАТЕЛЬ.

Рисунок 202.101 – Установка для испытания на наводимую и радиочастотную ЭМИССИЮ в соответствии с 202.6.1.1.2 а)

202.6.2* ПОМЕХОУСТОЙЧИВОСТЬ

202.6.2.1.10 Критерии соответствия

Дополнение:

МЕ ИЗДЕЛИЕ не должно изменять рабочее состояние, терять или изменять любые сохраненные данные и для рО₂ в диапазоне от 40 мм рт. ст. (5,3 кПа) до

ГОСТ Р МЭК 60601-2-23—2020

100 мм рт. ст. (13,3 кПа) и для рСО₂ в диапазоне от 30 мм рт. ст. (4 кПа) до 60 мм рт. ст. (8 кПа) изменение точности (ОСНОВНЫХ ФУНКЦИОНАЛЬНЫХ ХАРАКТЕРИСТИК) показаний парциального давления не должно превышать ± 6 мм рт. ст. (±0,8 кПа).

Соответствие проверяют следующим тестом:

- *устанавливают МЕ ИЗДЕЛИЕ и ПРЕОБРАЗОВАТЕЛЬ, как показано на рисунке 202.101.*

- *калибруют ПРЕОБРАЗОВАТЕЛЬ в соответствии с ЭКСПЛУАТАЦИОННЫМИ ДОКУМЕНТАМИ.*

- *подвергают МЕ ИЗДЕЛИЕ указанным помехам (радиочастотные, переходные процессы, магнитные) при любой НОМИНАЛЬНОЙ чувствительности.*

202.6.2.2 ЭЛЕКТРОСТАТИЧЕСКИЕ РАЗРЯДЫ (ESD)

202.6.2.2.1 Требования

Дополнение:

МЕ ИЗДЕЛИЕ может показать временное УХУДШЕНИЕ (КАЧЕСТВА ФУНКЦИОНИРОВАНИЯ) в процессе разряда. В течение 60 с МЕ ИЗДЕЛИЕ должно восстановить нормальную работу в предыдущем рабочем режиме без потери настроек ОПЕРАТОРА или сохраненных данных и продолжать выполнять свою предусмотренную функцию и сохранять ОСНОВНЫЕ ФУНКЦИОНАЛЬНЫЕ ХАРАКТЕРИСТИКИ (см. 202.6.2.1.10).

202.6.2.3 Излучаемые радиочастотные электромагнитные поля

202.6.2.3.1 Требования

Дополнение к перечислению а):

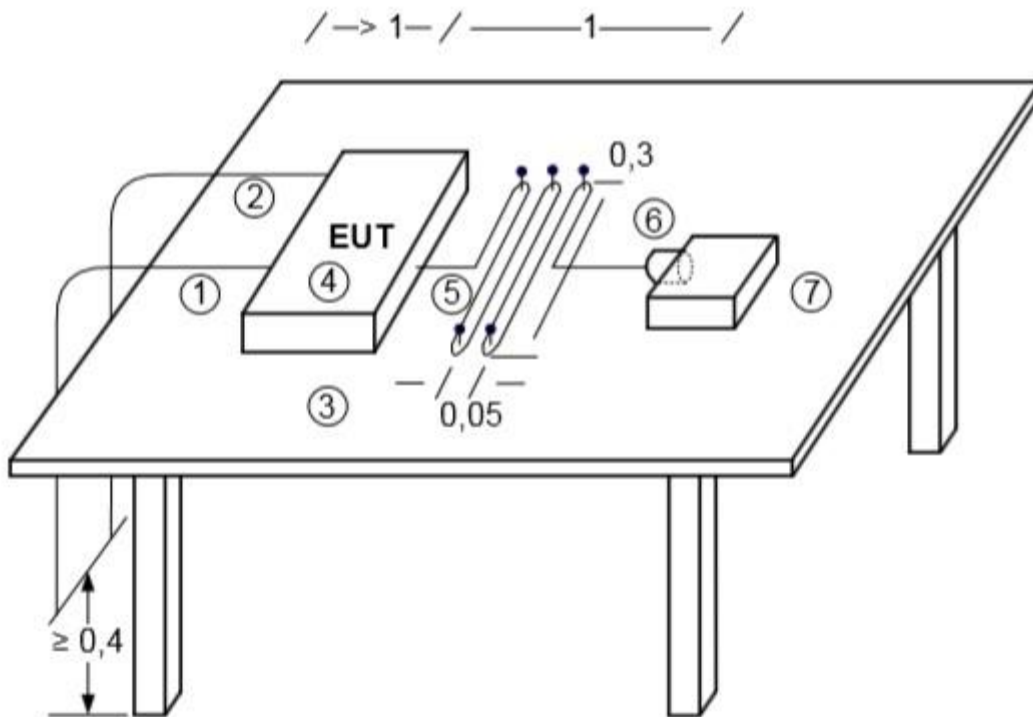
УРОВЕНЬ ИСПЫТАНИЙ ПОМЕХОУСТОЙЧИВОСТИ 3 В/м.

202.6.2.3.2 Испытания

Дополнение:

Испытательная установка для излучаемых радиочастотных электромагнитных полей

аа) Любой кабель ЧАСТЬ ВХОДНОГО СИГНАЛА/ЧАСТЬ ВЫХОДНОГО СИГНАЛА и ШНУР ПИТАНИЯ располагают как показано на рисунке 202.102. Между кабелями SIP/SOP и полом (заземленной поверхностью) соблюдают расстояния ≥ 40 см.



① – сетевой кабель (если применимо); ② – SIP/SOP кабель; ③ – стол из изоляционного материала; ④ – испытываемое МЕ ИЗДЕЛИЕ; ⑤ – кабель ПРЕОБРАЗОВАТЕЛЯ; ⑥ – ПРЕОБРАЗОВАТЕЛЬ; ⑦ – камера газовой смеси.

Рисунок 202.102 – Установка для испытания на помехоустойчивость в соответствии с 202.6.2.3.2

202.6.2.4 Электрические быстрые переходные процессы и всплески

202.6.2.4.1 Требования

Дополнение:

При воздействии электрических быстрых переходных процессов и всплесков по ШНУРУ ПИТАНИЯ, МЕ ИЗДЕЛИЕ должно продолжать выполнять свою предусмотренную функцию и сохранять ОСНОВНЫЕ ФУНКЦИОНАЛЬНЫЕ ХАРАКТЕРИСТИКИ (см. 202.6.2.1.10).

Испытание ПРЕОБРАЗОВАТЕЛЯ и соединительных кабелей длиной более 3 м может показать временное УХУДШЕНИЕ (КАЧЕСТВА ФУНКЦИОНИРОВАНИЯ) при воздействии быстрых переходных процессов и всплесков. В течение 60 с МЕ ИЗДЕЛИЕ должно восстановить нормальную работу в предыдущем рабочем режиме

без потери настроек ОПЕРАТОРА или сохраненных данных и продолжать выполнять свою предусмотренную функцию, как указано в ЭКСПЛУАТАЦИОННЫХ ДОКУМЕНТАХ.

202.6.2.4.2 Испытания

Дополнение:

аа) МЕ ИЗДЕЛИЕ должно быть расположено на высоте $(0,8 \pm 0,08)$ м над опорной заземленной поверхностью;

bb) Шнур питания, поставляемый с МЕ ИЗДЕЛИЕМ, должен быть использован для подключения МЕ ИЗДЕЛИЯ к выходу EFT/V генератора.

202.6.2.6 Кондуктивные помехи, наведенные радиочастотными полями

202.6.2.6.1 Требования

Дополнение:

аа) При воздействии кондуктивных помех, наведенных радиочастотными электромагнитными полями, через ШНУР ПИТАНИЯ, МЕ ИЗДЕЛИЕ должно продолжать выполнять свою предусмотренную функцию и сохранять ОСНОВНЫЕ ФУНКЦИОНАЛЬНЫЕ ХАРАКТЕРИСТИКИ (см. 202.6.2.1.10).

bb)* Кабели ПРЕОБРАЗОВАТЕЛЕЙ, освобождены от этого требования.

202.6.2.6.2 Испытания

Дополнение:

аа) перечисления с) и е) подпункта 6.2.6.2 МЭК 60601-1-2:2007 не применяют.

208 Общие требования, испытания и руководящие указания по применению систем сигнализации медицинских электрических изделий и медицинских электрических систем

Применяют МЭК 60601-1-8:2006, за исключением следующего (см. также диаграммы сигнализации в приложении ВВ):

208.6 СИСТЕМЫ СИГНАЛИЗАЦИИ

208.6.1 ТРЕВОЖНАЯ СИТУАЦИЯ

208.6.1.2* Приоритет ТРЕВОЖНЫХ СИТУАЦИЙ

Дополнение:

МЕ ИЗДЕЛИЕ, ПРЕДУСМОТРЕННОЕ ПРИМЕНЕНИЕ которого включает в себя мониторинг ПАЦИЕНТОВ, при котором в условиях НОРМАЛЬНОЙ ЭКСПЛУАТАЦИИ не требуется непрерывное присутствие ОПЕРАТОРА, должно относить ТРЕВОЖНУЮ СИТУАЦИЮ, результатом которой могут быть незначительные травмы и замедленное наступления возможного ВРЕДА, к ТРЕВОЖНЫМ СИТУАЦИЯМ НИЗКОГО ПРИОРИТЕТА (см. таблицу 208.101).

ЭКСПЛУАТАЦИОННЫЕ ДОКУМЕНТЫ должны описывать, как ОТВЕТСТВЕННАЯ ОРГАНИЗАЦИЯ может включить или отключить звуковые СИГНАЛЫ ОПАСНОСТИ в ТРЕВОЖНЫХ СИТУАЦИЯХ НИЗКОГО ПРИОРИТЕТА. Применяют требования 6.7 МЭК 60601-1-8:2006.

Примечание – Такая адаптация требует дополнительных возможностей конфигурации для данного МЕ ИЗДЕЛИЯ. Эта возможность необходима, когда в ОТВЕТСТВЕННОЙ ОРГАНИЗАЦИИ нужны звуковые СИГНАЛЫ ОПАСНОСТИ в ТРЕВОЖНЫХ СИТУАЦИЯХ НИЗКОГО ПРИОРИТЕТА, например для отделений интенсивной терапии в отсутствии центрального мониторинга.

Таблица 208.101 изменяет таблицу 1 – Приоритеты ТРЕВОЖНЫХ СИТУАЦИЙ для МЕ ИЗДЕЛИЙ, ПРЕДУСМОТРЕННОЕ ПРИМЕНЕНИЕ которых включает в себя мониторинг ПАЦИЕНТОВ, при котором в условиях НОРМАЛЬНОЙ ЭКСПЛУАТАЦИИ не требуется непрерывное присутствие ОПЕРАТОРА:

Таблица 208.101 — Приоритеты ТРЕВОЖНЫХ СИТУАЦИЙ для МЕ ИЗДЕЛИЙ, предназначенных для наблюдения за ПАЦИЕНТАМИ, постоянно не посещаемыми клиническим ОПЕРАТОРОМ

Потенциальный результат неверной реакции в случае ТРЕВОЖНОЙ СИТУАЦИИ	Возникновение потенциального ВРЕДА ^a		
	Немедленно ^b	Быстро ^c	Замедленно ^d
Смерть или необратимые травмы	ВЫСОКИЙ ПРИОРИТЕТ ^e	ВЫСОКИЙ ПРИОРИТЕТ	СРЕДНИЙ ПРИОРИТЕТ
Обратимые травмы	ВЫСОКИЙ ПРИОРИТЕТ	СРЕДНИЙ ПРИОРИТЕТ	НИЗКИЙ ПРИОРИТЕТ
Легкие травмы или дискомфорт	СРЕДНИЙ ПРИОРИТЕТ	НИЗКИЙ ПРИОРИТЕТ	НИЗКИЙ ПРИОРИТЕТ

^a Появлением потенциального ВРЕДА считается момент, когда происходит травма, а не когда она проявляется.

^b Существует возможность развития события в период времени, обычно недостаточный для того, чтобы вручную провести коррекцию.

^c Существует возможность развития события в период времени, обычно достаточный для того, чтобы вручную проводить коррекцию.

^d Существует возможность развития события в неопределенный период времени, больший, чем указано в графе «Быстро».

^e При возможности, МЕ ИЗДЕЛИЕ с терапевтической функцией включает автоматические защитные механизмы для предотвращения немедленной смерти или необратимых повреждений, вызванных МЕ ИЗДЕЛИЕМ (см. также соответствующие частные стандарты).

208.6.3.3 Звуковые СИГНАЛЫ ОПАСНОСТИ

208.6.3.3.1* Характеристики звуковых СИГНАЛОВ ОПАСНОСТИ

Дополнение:

Для МЕ ИЗДЕЛИЯ, ПРЕДУСМОТРЕННОЕ ПРИМЕНЕНИЕ которого включает в себя мониторинг ПАЦИЕНТОВ, при котором в условиях НОРМАЛЬНОЙ ЭКСПЛУАТАЦИИ не требуется непрерывное присутствие ОПЕРАТОРА:

- звуковые СИГНАЛЫ ОПАСНОСТИ должны оповещать о ТРЕВОЖНЫХ СИТУАЦИЯХ НИЗКОГО ПРИОРИТЕТА (удалить сноску «d» таблицы 3 МЭК 60601-1-8:2006);

- заменить «> 15 с или нет повторения» на «от 2,5 до 30,0 с» в колонке «СИГНАЛ ОПАСНОСТИ НИЗКОГО ПРИОРИТЕТА» таблицы 3 МЭК 60601-1-8:2006;
- звуковые СИГНАЛЫ ОПАСНОСТИ должны оповещать о ТЕХНИЧЕСКОЙ ТРЕВОЖНОЙ СИТУАЦИИ.

Таблица 208.102 изменяет таблицу 3, характеристики СЕРИИ ИМПУЛЬСОВ звуковых СИГНАЛОВ ОПАСНОСТИ для МЕ ИЗДЕЛИЙ, ПРЕДУСМОТРЕННОЕ ПРИМЕНЕНИЕ которых включает в себя мониторинг ПАЦИЕНТОВ, при котором в условиях НОРМАЛЬНОЙ ЭКСПЛУАТАЦИИ не требуется непрерывное присутствие ОПЕРАТОРА:

Таблица 208.102 — Характеристики СЕРИИ ИМПУЛЬСОВ звуковых СИГНАЛОВ ОПАСНОСТИ для МЕ ИЗДЕЛИЙ, предназначенных для наблюдения за ПАЦИЕНТАМИ, постоянно не посещаемыми клиническим ОПЕРАТОРОМ

Характеристика	СИГНАЛ ОПАСНОСТИ ВЫСОКОГО ПРИОРИТЕТА	СИГНАЛ ОПАСНОСТИ СРЕДНЕГО ПРИОРИТЕТА	СИГНАЛ ОПАСНОСТИ НИЗКОГО ПРИОРИТЕТА
Количество ИМПУЛЬСОВ в СЕРИИ ^{a, d}	10	3	1 или 2
Интервал между ИМПУЛЬСАМИ t_s (см. таблицу 208.101)			
Между первым и вторым ИМПУЛЬСОМ	x	y	y
Между вторым и третьим ИМПУЛЬСОМ	x	y	Не используется
Между третьим и четвертым ИМПУЛЬСОМ	$2x + t_d$	Не используется	Не используется
Между четвертым и пятым ИМПУЛЬСОМ	x	Не используется	Не используется
Между пятым и шестым ИМПУЛЬСОМ	От 0,35 до 1,30 с	Не используется	Не используется
Между шестым и седьмым ИМПУЛЬСОМ	x	Не используется	Не используется
Между седьмым и восьмым ИМПУЛЬСОМ	x	Не используется	Не используется

Окончание таблицы 208.102

Характеристика	СИГНАЛ ОПАСНОСТИ ВЫСОКОГО ПРИОРИТЕТА	СИГНАЛ ОПАСНОСТИ СРЕДНЕГО ПРИОРИТЕТА	СИГНАЛ ОПАСНОСТИ НИЗКОГО ПРИОРИТЕТА
Между восьмым и девятым ИМПУЛЬСОМ	$2x + t_d$	Не используется	Не используется
Между девятым и десятым ИМПУЛЬСОМ	x	Не используется	Не используется
ИНТЕРВАЛ МЕЖДУ СЕРИЯМИ ИМПУЛЬСОВ ^{b, c} t_b	От 2,5 до 15,0 с	От 2,5 до 30,0 с	> 2,5 до 30,0 с
Разница амплитуд между любыми двумя ИМПУЛЬСАМИ	Максимум 10 дБ	Максимум 10 дБ	Максимум 10 дБ

x в диапазоне от 50 до 125 мс.

y в диапазоне от 125 до 250 мс.

Изменения x и y в серии должны быть в пределах $\pm 5\%$.

Интервал $t_d + y$ СИГНАЛА ОПАСНОСТИ СРЕДНЕГО ПРИОРИТЕТА должен быть более или равен интервалу $t_d + x$ СИГНАЛА ОПАСНОСТИ ВЫСОКОГО ПРИОРИТЕТА.

^a См. также таблицу 4 МЭК 60601-1-8:2006 для характеристик ИМПУЛЬСОВ.

^b Если иное не указано в частном стандарте для конкретного МЕ ИЗДЕЛИЯ.

^c ИЗГОТОВИТЕЛЯМ рекомендуют использовать самый длительный ИНТЕРВАЛ МЕЖДУ СЕРИЯМИ ИМПУЛЬСОВ в соответствии с АНАЛИЗОМ РИСКОВ. Авторам частных стандартов рекомендуют рассматривать самый длительный ИНТЕРВАЛ МЕЖДУ СЕРИЯМИ ИМПУЛЬСОВ звукового СИГНАЛА ОПАСНОСТИ для частного применения СИСТЕМЫ СИГНАЛИЗАЦИИ. Длительные ИНТЕРВАЛЫ МЕЖДУ СЕРИЯМИ ИМПУЛЬСОВ могут при определенных условиях влиять на возможность правильно и своевременно распознать источник ТРЕВОЖНОЙ СИТУАЦИИ.

^d Если не инактивировано ОПЕРАТОРОМ, при ТРЕВОЖНЫХ СИТУАЦИЯХ СРЕДНЕГО или НИЗКОГО ПРИОРИТЕТА должна завершиться по крайней мере одна СЕРИЯ ИМПУЛЬСОВ звукового СИГНАЛА ОПАСНОСТИ, а при ТРЕВОЖНЫХ СИТУАЦИЯХ ВЫСОКОГО ПРИОРИТЕТА — по крайней мере половина СЕРИИ ИМПУЛЬСОВ.

ЭКСПЛУАТАЦИОННЫЕ ДОКУМЕНТЫ должны описывать, как ОТВЕТСТВЕННАЯ ОРГАНИЗАЦИЯ может включить или отключить звуковые СИГНАЛЫ ОПАСНОСТИ при ТРЕВОЖНОЙ СИТУАЦИИ НИЗКОГО ПРИОРИТЕТА и может ограничить доступ к управлению СЕРИЯМИ ИМПУЛЬСОВ всех звуковых СИГНАЛОВ ОПАСНОСТИ. Применяют требования 6.7 МЭК 60601-1-8:2006.

Примечание – Такая адаптация требует дополнительных возможностей конфигурации для данного МЕ ИЗДЕЛИЯ. Эта возможность необходима, когда в ОТВЕТСТВЕННОЙ ОРГАНИЗАЦИИ нужны звуковые СИГНАЛЫ ОПАСНОСТИ в ТРЕВОЖНЫХ СИТУАЦИЯХ НИЗКОГО ПРИОРИТЕТА, например для отделений интенсивной терапии в отсутствии центрального мониторинга.

Для определения максимального ИНТЕРВАЛА МЕЖДУ СЕРИЯМИ ИМПУЛЬСОВ звуковых СИГНАЛОВ ОПАСНОСТИ, связанных с ВЫСОКИМ, СРЕДНИМ и НИЗКИМ ПРИОРИТЕТОМ ТРЕВОЖНОЙ СИТУАЦИИ должен быть применен МЕНЕДЖМЕНТ РИСКА.

Соответствие проверяют рассмотрением ФАЙЛА МЕНЕДЖМЕНТА РИСКА.

208.6.3.3.2 Громкость звуковых СИГНАЛОВ ОПАСНОСТИ и ИНФОРМАЦИОННЫХ СИГНАЛОВ

Дополнение:

208.6.3.3.2.101* Громкость звуковых СИГНАЛОВ ОПАСНОСТИ, уменьшаемая до нуля

Если ОПЕРАТОР уменьшает уровень звуковых СИГНАЛОВ ОПАСНОСТИ до нуля (звук отсутствует), должно быть индицировано состояние ЗВУКОВАЯ СИГНАЛИЗАЦИЯ ОТКЛЮЧЕНА, за исключением случая, когда МЕ ИЗДЕЛИЕ является частью РАСПРЕДЕЛЕННОЙ СИСТЕМЫ СИГНАЛИЗАЦИИ, в которой СИГНАЛЫ ОПАСНОСТИ повторяются удаленными компонентами РАСПРЕДЕЛЕННОЙ СИСТЕМЫ СИГНАЛИЗАЦИИ.

Соответствие проверяют функциональными испытаниями.

208.6.4.2* Задержки взаимодействия в обоих направлениях в РАСПРЕДЕЛЕННОЙ СИСТЕМОЙ СИГНАЛИЗАЦИИ

Дополнение:

ЗАДЕРЖКА ФОРМИРОВАНИЯ СИГНАЛА ОПАСНОСТИ при ФИЗИОЛОГИЧЕСКОЙ ТРЕВОЖНОЙ СИТУАЦИИ и при ТЕХНИЧЕСКОЙ

ТРЕВОЖНОЙ СИТУАЦИИ на удаленном оборудовании должна быть ограничена таким образом, чтобы в процессе лечения ПАЦИЕНТА не возникало недопустимой задержки. Для определения максимального времени ЗАДЕРЖКИ СИГНАЛА ОПАСНОСТИ, которое является приемлемым до подачи СИГНАЛОВ ОПАСНОСТИ удаленными компонентами РАСПРЕДЕЛЕННОЙ СИСТЕМЫ СИГНАЛИЗАЦИИ должен быть применен МЕНЕДЖМЕНТ РИСКА.

Соответствие проверяют рассмотрением ФАЙЛА МЕНЕДЖМЕНТА РИСКА.

208.6.6 ПРЕДЕЛ СИГНАЛИЗАЦИИ

208.6.6.1 Общие требования

208.6.6.1.101* Регулировка ПРЕДЕЛОВ СИГНАЛИЗАЦИИ для pO_2 и pCO_2

МЕ ИЗДЕЛИЕ должно быть оборудовано средствами регулировки верхнего и нижнего ПРЕДЕЛОВ СИГНАЛИЗАЦИИ для pO_2 и pCO_2 .

Диапазон регулировки верхнего и нижнего ПРЕДЕЛОВ СИГНАЛИЗАЦИИ для pO_2 должен составлять не менее 40 мм рт. ст. (5,3 кПа) и 600 мм рт. ст. (80 кПа). Диапазон регулировки верхнего и нижнего ПРЕДЕЛОВ СИГНАЛИЗАЦИИ для pCO_2 должен составлять не менее 20 мм рт. ст. (2,6 кПа) и 80 мм рт. ст. (10,6 кПа).

Соответствие проверяют осмотром.

208.6.6.1.102 Разрешение установок ПРЕДЕЛА СИГНАЛИЗАЦИИ

Установки ПРЕДЕЛА СИГНАЛИЗАЦИИ регулируются с шагом не более 2 мм рт. ст. ниже 100 мм рт. ст. и 5 мм рт. ст. выше 100 мм рт. ст.

Соответствие проверяют осмотром.

208.6.6.1.103 Время срабатывания сигнала для pO_2 и pCO_2 ТРЕВОЖНЫХ СИТУАЦИЙ

ЗАДЕРЖКА ГЕНЕРАЦИИ СИГНАЛА ОПАСНОСТИ для pO_2 и pCO_2 СИГНАЛОВ ОПАСНОСТИ не должна превышать 15 с.

Соответствие проверяют следующими испытаниями с использованием испытательной установки подраздела 201.12.1.101.1:

- Калибруют МЕ ИЗДЕЛИЕ в соответствии с ЭКСПЛУАТАЦИОННЫМИ ДОКУМЕНТАМИ;

- Применяют тестовый газ 1 и дают показаниям стабилизироваться;

- Устанавливают верхний ПРЕДЕЛ СИГНАЛИЗАЦИИ для pO_2 на значение, превышающее значение pO_2 тестового газа 1, и нижний ПРЕДЕЛ СИГНАЛИЗАЦИИ для pO_2 на значение между значением pO_2 тестового газа 1 и тестового газа 2.

- Применяют тестовый газ 2 и измеряют время до тех пор, пока показание pO_2 не принизят нижний ПРЕДЕЛ СИГНАЛИЗАЦИИ и срабатывания СИГНАЛОВ ОПАСНОСТИ.

- Устанавливают нижний ПРЕДЕЛ СИГНАЛИЗАЦИИ для pO_2 на значение ниже значения pO_2 тестового газа 2 и верхний ПРЕДЕЛ СИГНАЛИЗАЦИИ для pO_2 на значение между значением pO_2 тестового газа 1 и тестового газа 2.

- Применяют тестовый газ 1 и измеряют время до тех пор, пока показания pO_2 не превысят верхний ПРЕДЕЛ СИГНАЛИЗАЦИИ и срабатывания СИГНАЛОВ ОПАСНОСТИ.

- Устанавливают нижний ПРЕДЕЛ СИГНАЛИЗАЦИИ для pCO_2 на значение ниже значения pCO_2 тестового газа 1 и верхний ПРЕДЕЛ СИГНАЛИЗАЦИИ для pCO_2 на значение между значением pCO_2 тестового газа 1 и тестового газа 2.

- Применяют тестовый газ 2 и измеряют время до тех пор, пока показания pCO_2 не превысят верхний ПРЕДЕЛ СИГНАЛИЗАЦИИ и срабатывания СИГНАЛОВ ОПАСНОСТИ.

- Устанавливают верхний ПРЕДЕЛ СИГНАЛИЗАЦИИ для pCO_2 на значение выше значения pCO_2 тестового газа 2 и нижний ПРЕДЕЛ СИГНАЛИЗАЦИИ для pCO_2 на значение между значением pCO_2 тестового газа 1 и тестового газа 2.

- Применяют тестовый газ 1 и измеряют время до тех пор, пока показания pCO_2 не принизят нижний ПРЕДЕЛ СИГНАЛИЗАЦИИ и срабатывания СИГНАЛОВ ОПАСНОСТИ.

Измеренный интервал времени не должен превышать 15 с.

208.6.6.1.104* ТЕХНИЧЕСКИЕ ТРЕВОЖНЫЕ СИТУАЦИИ отображающие неработоспособность МЕ ИЗДЕЛИЯ

Соответствие проверяют следующим испытанием:

СИГНАЛ ОПАСНОСТИ этой ТЕХНИЧЕСКОЙ ТРЕВОЖНОЙ СИТУАЦИИ должен быть отображен не позднее, чем через 10 с после отсоединения ПРЕОБРАЗОВАТЕЛЯ.

208.6.6.1.105 Присвоение приоритета ТРЕВОЖНОЙ СИТУАЦИИ

СИГНАЛЫ ОПАСНОСТИ ФИЗИОЛОГИЧЕСКОЙ ТРЕВОЖНОЙ СИТУАЦИИ, как указано в 208.6.6.1.101, должны иметь СРЕДНИЙ ПРИОРИТЕТ.

208.6.8 Состояния инактивации СИГНАЛОВ ОПАСНОСТИ

Дополнительный подпункт:

208.6.8.101* ТЕХНИЧЕСКИЕ ТРЕВОЖНЫЕ СИТУАЦИИ

Инактивация СИГНАЛОВ ОПАСНОСТИ (СИГНАЛИЗАЦИЯ ПРИОСТАНОВЛЕНА и СИГНАЛИЗАЦИЯ ОТКЛЮЧЕНА):

а) визуальные СИГНАЛЫ ОПАСНОСТИ ТЕХНИЧЕСКОЙ ТРЕВОЖНОЙ СИТУАЦИИ, с помощью которых идентифицируют с расстояния 1 м от МЕ ИЗДЕЛИЯ конкретную ТРЕВОЖНУЮ СИТУАЦИЮ и ее приоритет не должны быть инактивированы;

б) могут быть инактивированы визуальные СИГНАЛЫ ОПАСНОСТИ, указанные в 6.3.2.2 б) МЭК 60601-1-8.

В случае ТЕХНИЧЕСКОЙ ТРЕВОЖНОЙ СИТУАЦИИ любое(ые) измеренное(ые) значение(я) параметра(ов) должно(ы) быть отображено(ы) таким образом, чтобы достоверность измеренного(ых) значения(й) могла быть определена клиническим ОПЕРАТОРОМ.

Примечание – Во время ТЕХНИЧЕСКОЙ ТРЕВОЖНОЙ СИТУАЦИИ физиологический(ие) параметр(ы) может(могут) не проявиться как ФИЗИОЛОГИЧЕСКИЕ ТРЕВОЖНЫЕ СИТУАЦИИ.

Если ПРЕОБРАЗОВАТЕЛЬ или модули намеренно отключены клиническим ОПЕРАТОРОМ, как указано ИЗГОТОВИТЕЛЕМ, при СБРОСЕ СИГНАЛИЗАЦИИ возможно отключение визуального СИГНАЛА ОПАСНОСТИ ТЕХНИЧЕСКИХ ТРЕВОЖНЫХ СИТУАЦИЙ. Такие возможности должны быть задокументированы в инструкции по применению [см. 201.7.9.2.101 q)].

Соответствие проверяют осмотром.

208.6.9* СБРОС СИГНАЛИЗАЦИИ

Замена:

Для ОПЕРАТОРА должны быть предусмотрены средства, позволяющие активировать СБРОС СИГНАЛИЗАЦИИ СИГНАЛОВ ОПАСНОСТИ.

После активации СБРОСА СИГНАЛИЗАЦИИ:

а) звуковые СИГНАЛЫ ОПАСНОСТИ ФИЗИОЛОГИЧЕСКИХ ТРЕВОЖНЫХ СИТУАЦИЙ должны прекращаться, позволяя СИСТЕМЕ СИГНАЛИЗАЦИИ реагировать на последующие ТРЕВОЖНЫЕ СИТУАЦИИ;

б) визуальные СИГНАЛЫ ОПАСНОСТИ ФИКСИРОВАННЫХ ТРЕВОЖНЫХ СИТУАЦИЙ, которые больше не существуют должны прекратиться (см. 201.7.9.2.9.101 о) и 208.6.8.101);

с) визуальные СИГНАЛЫ ОПАСНОСТИ для любых существующих ТРЕВОЖНЫХ СИТУАЦИЙ должны продолжаться до тех пор, пока такие ТРЕВОЖНЫЕ СИТУАЦИИ существуют;

d) система сигнализации должна быть немедленно включена, чтобы она могла реагировать на последующее ТРЕВОЖНЫЕ СИТУАЦИИ;

е) визуальные СИГНАЛЫ ОПАСНОСТИ ТЕХНИЧЕСКИХ ТРЕВОЖНЫХ СИТУАЦИЙ не должны прекращаться до тех пор, пока такие ТЕХНИЧЕСКИЕ ТРЕВОЖНЫЕ СИТУАЦИИ существуют.

Средства управления СБРОСОМ СИГНАЛИЗАЦИИ должны быть маркированы символом МЭК 60417-5309 (2002-10) (см. МЭК 60601-1-8:2006, символ 2 таблицы С.1 и/или текстовой строкой 5 таблицы С.2).

Соответствие проверяют осмотром.

208.6.10* НЕФИКСИРОВАННЫЕ и ФИКСИРОВАННЫЕ СИГНАЛЫ ОПАСНОСТИ

Дополнение к первому абзацу:

Для МЕ ИЗДЕЛИЙ, сочетающих ФИКСИРОВАННЫЕ СИГНАЛЫ ОПАСНОСТИ и НЕФИКСИРОВАННЫЕ СИГНАЛЫ ОПАСНОСТИ, должны быть предусмотрены средства, позволяющие ОТВЕТСТВЕННОЙ ОРГАНИЗАЦИИ настроить МЕ ИЗДЕЛИЕ таким образом, чтобы получить все ФИКСИРОВАННЫЕ СИГНАЛЫ ОПАСНОСТИ или все НЕФИКСИРОВАННЫЕ СИГНАЛЫ ОПАСНОСТИ для ФИЗИОЛОГИЧЕСКИХ ТРЕВОЖНЫХ СИТУАЦИЙ И чтобы ограничить доступ к этой конфигурации только для ОТВЕТСТВЕННОЙ ОРГАНИЗАЦИИ.

Примечание – Это требование добавляет возможность конфигурирования при использовании в отделениях интенсивной терапии, где ОТВЕТСТВЕННОЙ ОРГАНИЗАЦИИ нужны ФИКСИРОВАННЫЕ СИГНАЛЫ ОПАСНОСТИ для всех ТРЕВОЖНЫХ СИТУАЦИЙ.

Соответствие проверяют функциональными испытаниями.

Дополнение:

208.6.10.101* НЕФИКСИРОВАННЫЕ СИГНАЛЫ ОПАСНОСТИ для ТЕХНИЧЕСКИХ ТРЕВОЖНЫХ СИТУАЦИЙ

НЕФИКСИРОВАННЫЕ СИГНАЛЫ ОПАСНОСТИ должны быть присвоены ТЕХНИЧЕСКИМ ТРЕВОЖНЫМ СИТУАЦИЯМ.

208.6.11 РАСПРЕДЕЛЕННАЯ СИСТЕМА СИГНАЛИЗАЦИИ

208.6.11.2.2* Отказ дистанционной связи при ТРЕВОЖНЫХ СИТУАЦИЯХ

Замена перечисления b):

b) должна формироваться ТЕХНИЧЕСКАЯ ТРЕВОЖНАЯ СИТУАЦИЯ в любых поврежденных частях РАСПРЕДЕЛЕННОЙ СИСТЕМЫ СИГНАЛИЗАЦИИ, которые могут генерировать СИГНАЛЫ ОПАСНОСТИ.

Дополнение:

Если в то время, когда МЕ ИЗДЕЛИЕ находится в состоянии ЗВУКОВАЯ СИГНАЛИЗАЦИЯ ОТКЛЮЧЕНА, МЕ ИЗДЕЛИЕ обнаруживает сбой связи с РАСПРЕДЕЛЕННОЙ СИСТЕМОЙ СИГНАЛИЗАЦИИ, это должно отменить состояние ЗВУКОВАЯ СИГНАЛИЗАЦИЯ ОТКЛЮЧЕНА и должна начинаться ТЕХНИЧЕСКАЯ ТРЕВОЖНАЯ СИТУАЦИЯ.

Дополнительные подпункты:

208.6.11.101* Инактивация/активация СИГНАЛОВ ОПАСНОСТИ на удаленных компонентах РАСПРЕДЕЛЕННОЙ СИСТЕМЫ СИГНАЛИЗАЦИИ

Если считается допустимым УПРАВЛЕНИЕМ РИСКОМ при предусмотренном применении, МЕ ИЗДЕЛИЕ может быть снабжено средствами для ОПЕРАТОРА, позволяющими активировать и инактивировать СИГНАЛЫ ОПАСНОСТИ МЕ ИЗДЕЛИЯ или изменять УСТАНОВКИ ПРЕДЕЛОВ СИГНАЛИЗАЦИИ с помощью удаленных компонентов РАСПРЕДЕЛЕННОЙ СИСТЕМЫ СИГНАЛИЗАЦИИ, а именно:

- возможность любого инактивированного состояния, которые настроены в МЕ ИЗДЕЛИИ (СИГНАЛИЗАЦИЯ ПРИОСТАНОВЛЕНА, ЗВУКОВАЯ СИГНАЛИЗАЦИЯ ПРИОСТАНОВЛЕНА, СИГНАЛИЗАЦИЯ ОТКЛЮЧЕНА или ЗВУКОВАЯ СИГНАЛИЗАЦИЯ ОТКЛЮЧЕНА) и активация функции СБРОС СИГНАЛИЗАЦИИ;
- прекращение инактивированного состояния.

МЕ ИЗДЕЛИЕ, предоставляющее средства дистанционной активации и инактивации СИГНАЛОВ ОПАСНОСТИ, должно также предоставлять средства для настройки (разрешение или запрет) удаленной активации/инактивации для каждого состояния. Для того чтобы предотвратить изменение этой настройки ОПЕРАТОРОМ, действие таких средств должно быть ограничено ОТВЕТСТВЕННОЙ ОРГАНИЗАЦИЕЙ (см. 6.7 МЭК 60601-1-8:2006).

Соответствие проверяют осмотром.

Приложения

Применяют приложения общего стандарта.

Приложение АА (справочное)

Общие положения и обоснование

Руководство и обоснование для отдельных пунктов

Подпункт 201.1.1 – Область применения

Основное применение этих устройств заключается в отображении трендов парциального давления кислорода и углекислого газа, а не в обеспечении абсолютных измерений.

Настоящий стандарт применяют ко всем устройствам, используемым для контроля парциального давления газа на поверхности кожи, независимо от метода, используемого для проведения измерений, хотя основной тип монитора, используемого на момент написания настоящего стандарта, включает в себя крепление ПРЕОБРАЗОВАТЕЛЯ с нагревателем, прикладываемым к поверхности кожи.

Основными проблемами, которые стимулировали разработку настоящего стандарта, были возможность термической травмы ПАЦИЕНТОВ от ПРЕОБРАЗОВАТЕЛЯ и необходимость точности и воспроизводимости измерений, выполненных МЕ ИЗДЕЛИЕМ. Известно, что, несмотря на комментарии выше, это МЕ ИЗДЕЛИЕ иногда основывается на обеспечении точной индикации оксигенации тканей.

Требования, касающиеся контроля и измерения электрической мощности, подаваемой на ПРЕОБРАЗОВАТЕЛЬ, были включены для сведения к минимуму вероятности термической травмы. Было решено, что невозможно предотвратить термическую травму при любых обстоятельствах у всех ПАЦИЕНТОВ из-за экстремальных изменений состояния кожи и перфузии тканей, которые наблюдаются при широком применении этого МЕ ИЗДЕЛИЯ.

Включение перинатального мониторинга в область применения учитывает методы, которые были экспериментальными в то время, когда настоящий стандарт был первоначально написан, но которые могут стать принятыми методами мониторинга, пока он остается в силе.

Подпункт 201.5.8 – Последовательность испытаний

Проводя испытания 8.5.5 сначала, более поздние испытания ТОКА УТЕЧКИ и диэлектрической прочности надежно показывают УХУДШЕНИЕ в защитных средствах.

Подпункт 201.6.2 – Защита от поражения электрическим током

Ссылка на МЕ ИЗДЕЛИЕ с РАБОЧЕЙ ЧАСТЬЮ ТИПА В исключена, поскольку РАБОЧАЯ ЧАСТЬ должна быть изолирована от земли во избежание появления нежелательных путей для тока на землю, которые могут вызвать протекание через

ПАЦИЕНТА опасных аварийных токов, если еще один прибор, подсоединенный к пациенту, неисправен. Особенность применения настоящего МЕ ИЗДЕЛИЯ заключается в том, что существует вероятность одновременного подсоединения к ПАЦИЕНТУ других электромедицинских устройств. Для безопасности пациента важно, чтобы это МЕ ИЗДЕЛИЕ имело РАБОЧИЕ ЧАСТИ типа F.

Подпункт 201.7.9.2.101 e)

Полярнографические ПРЕОБРАЗОВАТЕЛИ (типа Кларка) иногда имеют очень тонкие мембраны, которые не выдерживают ВЧ хирургических процедур, проводимых на ПАЦИЕНТЕ в то же время. ВЧ ток, протекающий через ПАЦИЕНТА и ПРЕОБРАЗОВАТЕЛЬ, может перфорировать мембрану, что не будет очевидно для клинического ОПЕРАТОРА. Влияние этой перфорации фольги может вести к драматическому смещению ПРЕОБРАЗОВАТЕЛЯ.

Подпункт 201.7.9.2.101 h)

Важно знать рекомендуемый срок службы имеющегося ПРЕОБРАЗОВАТЕЛЯ, чтобы обеспечить наличие достаточного количества ПРЕОБРАЗОВАТЕЛЕЙ для непрерывного использования монитора.

Подпункт 201.7.9.2.101 i)

ПРЕОБРАЗОВАТЕЛИ – чувствительные компоненты МЕ ИЗДЕЛИЯ и часто бывают повреждены по причинам, которые многим клиническим ОПЕРАТОРАМ кажутся НОРМАЛЬНОЙ ЭКСПЛУАТАЦИЕЙ или обслуживанием.

Подпункт 201.7.9.2.101 q)

СИГНАЛЫ ТЕХНИЧЕСКИХ ТРЕВОЖНЫХ СИТУАЦИЙ также указывают, что когда ПРЕОБРАЗОВАТЕЛИ, сенсоры, зонды или модули намеренно отключены клиническим ОПЕРАТОРОМ, потому что МЕ ИЗДЕЛИЕ не может различать преднамеренное и непреднамеренное отключение. В тех случаях, когда сенсор, зонд или модуль намеренно отключены клиническим ОПЕРАТОРОМ, требуется средство, которое позволяет ОПЕРАТОРУ отключать визуальные СИГНАЛЫ этих ТЕХНИЧЕСКИХ ТРЕВОЖНЫХ СИТУАЦИЙ.

Подпункт 201.8.101 ПРЕОБРАЗОВАТЕЛИ и кабели

Внезапно приложенная механическая нагрузка хорошо понятная концепция в машиностроении; определено, что в испытании имитируют натяжения которым кабель подвергнется при НОРМАЛЬНОЙ ЭКСПЛУАТАЦИИ. Следует отметить, что внезапно приложенная нагрузка не является кинетической нагрузкой.

Простой способ приложения нагрузки в описанном коническом сечении состоит в том, чтобы прикрепить чашу весов или подобное устройство к кабелю, висящему вертикально во всех случаях, и изменять угол, под которым нагрузка приложена по отношению к ПРЕОБРАЗОВАТЕЛЮ (в пределах описанного сечения), прижимая сам

ПРЕОБРАЗОВАТЕЛЬ под разными углами. Нагрузка может быть приложена или путем помещения ее в чашу весов, или путем установки чаши весов на поверхности так, чтобы шнуры провисали, то есть прикладывая нулевую нагрузку, и после этого поднимать ПРЕОБРАЗОВАТЕЛЬ так, чтобы шнуры натягивались, и таким образом прикладывать нагрузку.

Описанное коническое сечение ограничено плоскостью, соответствующей предполагаемой плоскости приложения ПРЕОБРАЗОВАТЕЛЯ к ПАЦИЕНТУ, так как сила, приложенная к кабелю за пределами этой плоскости, была бы маловероятна при НОРМАЛЬНОЙ ЭКСПЛУАТАЦИИ из-за присутствия ПАЦИЕНТА.

201.11.1.2.2 РАБОЧИЕ ЧАСТИ, не предназначенные для передачи тепла ПАЦИЕНТУ

Действительная температура КОНТАКТИРУЮЩЕЙ ПОВЕРХНОСТИ РАБОЧЕЙ ЧАСТИ не должна превышать 45°C или абсолютное максимальное значение 46°C больше чем на 20 с при УСЛОВИИ ЕДИНИЧНОГО НАРУШЕНИЯ (см. 201.11.1.2.2.105) для уменьшения вероятности тепловых ожогов. Эта температура прикладывается к пациенту с обычным подкожным кровотоком. При изменении проницаемости кожи, когда может наблюдаться недостаточное рассеяние тепла, по совету врача можно решить, следует ли использовать устройство, несмотря на повышенную опасность теплового ожога.

Подпункт 201.11.1.2.2.106 Индикация отклонения температуры в УСЛОВИИ ЕДИНИЧНОГО НАРУШЕНИЯ

Для уменьшения риска термической травмы МЕ ИЗДЕЛИЕ должно предупреждать ОПЕРАТОРА, если фактическая температура превышает УСТАНОВЛЕННУЮ ТЕМПЕРАТУРУ более чем на 0,6°C. Допуск 0,6°C является компромиссом между повышенным РИСКОМ термической травмы и необходимостью учета допусков компонентов и температурных выбросов, вызванных внешним возмущением и соответствующей реакцией регулятора температуры.

Подпункт 201.11.6.5 Проникание воды или твердых частиц в МЕ ИЗДЕЛИЯ и МЕ СИСТЕМЫ.

Малогобаритные МЕ ИЗДЕЛИЯ или небольшие части МЕ ИЗДЕЛИЯ могут быть установлены на IV полюсах или использоваться рядом с ПАЦИЕНТОМ. Такое использование рядом с ПАЦИЕНТОМ повышает вероятность того, что МЕ ИЗДЕЛИЕ случайно будет забрызгано при НОРМАЛЬНОЙ ЭКСПЛУАТАЦИИ. После смачивания при НОРМАЛЬНОЙ ЭКСПЛУАТАЦИИ МЕ ИЗДЕЛИЕ должно продолжать обеспечение ОБЩЕЙ БЕЗОПАСНОСТИ и ОСНОВНЫХ ФУНКЦИОНАЛЬНЫХ ХАРАКТЕРИСТИК и наблюдение за состоянием ПАЦИЕНТА.

ПРЕОБРАЗОВАТЕЛЬ: Существует высокая вероятность расплескивания в условиях НОРМАЛЬНОЙ ЭКСПЛУАТАЦИИ. Неисправность нагревателя после расплескивания может привести к ОПАСНОЙ СИТУАЦИЕЙ, поэтому ПРЕОБРАЗОВАТЕЛЬ должен быть защищен проникания жидкостей.

Подпункт 201.11.8 Прерывание электроснабжения/материально-технического обеспечения для МЕ ИЗДЕЛИЯ

Перебои в ПИТАЮЩЕЙ СЕТИ менее чем на 30 с в основном вызваны переходом на аварийный источник питания. Такие перебои электроснабжения считают НОРМАЛЬНОЙ ЭКСПЛУАТАЦИЕЙ, и, следовательно, они не должны приводить к возникновению ОПАСНЫХ СИТУАЦИЙ для ПАЦИЕНТА. При восстановлении питания МЕ ИЗДЕЛИЕ должно возобновить тот же режим работы и восстановить все настройки ОПЕРАТОРА и данные ПАЦИЕНТА, которые были до того момента, когда напряжение ПИТАЮЩЕЙ СЕТИ было прервано. Примерами типичных сохраняемых данных, которые могут повлиять на безопасность ПАЦИЕНТА, являются режим работы, УСТАНОВКИ СИГНАЛИЗАЦИИ (громкость звукового СИГНАЛА ОПАСНОСТИ, ПРЕДЕЛЫ СИГНАЛИЗАЦИИ, СИГНАЛИЗАЦИЯ ОТКЛЮЧЕНА и т. д.), тренды данных. В отличие от этих параметров мгновенные pO_2 и pCO_2 или отображаемые формы сигнала не подпадают под определение сохраняемых данных.

МЕ ИЗДЕЛИЕ без ВНУТРЕННЕГО ИСТОЧНИКА ПИТАНИЯ может не поддерживать УСТАНОВЛЕННУЮ ТЕМПЕРАТУРУ ПРЕОБРАЗОВАТЕЛЯ при прерывании ПИТАЮЩЕЙ СЕТИ менее чем на 30 С. Техническое аварийное состояние уведомляет клинического ОПЕРАТОРА о том, что ПРЕОБРАЗОВАТЕЛЬ обесточен.

Подпункт 201.11.8.101 b) – Защита от разряда батареи

Разряженная батарея может быть смоделирована с помощью лабораторного источника питания, установленного на низкое выходное напряжение с последовательным сопротивлением, чтобы имитировать повышенное выходное сопротивление батареи, нормальное в этих условиях. Значение последовательного сопротивления определяют экспериментально.

Подпункт 201.12.1.101.1 Нелинейность и гистерезис

Линейность и гистерезис измерения, как правило, очень сложные задачи для такого рода МЕ ИЗДЕЛИЯ и ПРЕОБРАЗОВАТЕЛЕЙ. Испытательные лаборатории завышают стоимость этих сложных и дорогостоящих процедур, поэтому была описана относительно простая процедура.

Рекомендованы металлические трубки. Если доступно, можно использовать ПВХ трубки короткой длины небольшого диаметра, высокого сопротивления диффузии. Предлагаемые размеры: внутренний диаметр – 3 мм, наружный диаметр – 5 мм, длина – 20 см. Не используют силиконовую трубку, которая проницаема для газа и которая будет иметь значительное влияние на концентрацию газа.

Концентрации газового баллона 1 широко используется, но необходимо обратить внимание на допуск. При этих концентрациях газа средние парциальные давления кислорода 90 мм рт. ст. и 45 мм рт. ст. достигаются на высоте 100 м над уровнем моря и до увлажнения. Это в пределах 10 % от желаемых значений.

При тех же условиях получают средние парциальные давления углекислого газа 37,5 мм рт. ст. и 75 мм рт. ст., опять же в пределах около 10 % от требуемых значений. Результирующие комбинированные допуски концентраций газа как по содержанию кислорода (так и по содержанию двуокиси углерода) будут составлять 2,8 % по отношению к компоненту для кислорода и 3 % для двуокиси углерода.

При отклонениях парциального давления, приведенных выше, диапазон допуска для МЕ ИЗДЕЛИЯ составляет $\pm 3,8$ % для pO_2 и ± 5 % для pCO_2 .

Парциальные давления, полученные этими методами, зависят от высоты над уровнем моря и связаны с погодными изменениями в среднем от ± 20 мм рт. ст. до 30 мм рт. ст. Поэтому барометрическое давление должно измеряться в абсолютных значениях, а не в зависимости от давления на уровне моря.

pO_2 измеряют чрезкожно при 43°C относительно уровня датчика и соответствует аналогичному диапазону артериальных значений при 37°C. Обратите внимание, что максимальное значение pO_2 , обычно разрешенное для лечения недоношенных детей, составляет 90 мм рт. ст.

pCO_2 измеряют чрезкожно в диапазоне от 40 мм рт. ст. до 80 мм рт. ст. при 43°C, относительно уровню датчика, и соответствует диапазону артериальных значений от 30 мм рт. ст. до 60 мм рт. ст. при 37°C.

Для показаний за пределами диапазонов, указанных в требованиях, будут уместны следующие замечания:

- требуемый диапазон артериальных значений pO_2 при 37°C составляет от 20 мм рт. ст. до 200 мм рт. ст., что соответствует 50 %-ному значению насыщения кислородом новорожденных при 22 мм рт. ст. до 30 % выше значения pO_2 в воздухе на уровне моря для респираторной обработки кислородом.

- требуемый диапазон чрезкожно измеренного pCO_2 при 43°C составляет от 30 мм рт. ст. до 110 мм рт. ст. на уровне датчика, соответствующем диапазону артериальных значений pCO_2 при 37°C от 20 мм рт. ст. до 80 мм рт. ст. Это связано с обычным минимальным значением pCO_2 во время респираторного лечения и с высокими значениями, обнаруженными у младенцев до смерти. Взрослые с заболеванием легких могут иногда показывать артериальные значения pCO_2 больше чем 100 мм рт. ст. без акутовых симптомов.

Подпункт 201.12.1.101.2 Дрейф

Настоящий стандарт не определяет предел дрейфа, поскольку более высокий дрейф может быть компенсирован более частой повторной калибровкой [см. требование 201.7.9.2.101 к)] клиническим ОПЕРАТОРОМ. Кроме того, фактический дрейф зависит от многих факторов, таких как температура ПРЕОБРАЗОВАТЕЛЯ, количество электролита, нанесенного на мембрану, время с момента последнего использования и т. д. Поэтому невозможно определить простое испытание для всех возможных технических реализаций

ПРЕОБРАЗОВАТЕЛЕЙ и мембранных систем. Требование 201.7.9.2.101 k) в сочетании с проверкой лабораторией или протоколом испытаний *in vivo* ИЗГОТОВИТЕЛЯ является достаточным.

Подпункт 201.15.3.4.1 РУЧНОЕ МЕ ИЗДЕЛИЕ

Хотя некоторые существующие в настоящее время ПРЕОБРАЗОВАТЕЛИ кислорода и углекислого газа могут быть способны работать после такого типа испытания, оно является серьезным испытанием для таких деликатных устройств и не является разумным требовать, чтобы они оставались функциональными впоследствии.

В связи с этим было решено в интересах безопасности потребовать, чтобы после испытания на падение ПРЕОБРАЗОВАТЕЛЬ не создавал никакой тепловой или электрической ОПАСНОЙ СИТУАЦИИ, но чтобы он не обязательно функционировал нормально.

В первом издании настоящего стандарта указывалась плотность древесины, превышающая или равная 700 кг/м³. Политика, касающаяся сохранения лиственных пород, сделала эту плотность древесины недостижимой. Поэтому в настоящем издании указана более низкая плотность, которая полностью удовлетворяет испытанию.

Подпункт 202.6.1.1.2 а) Кабель ПАЦИЕНТА

ПРЕОБРАЗОВАТЕЛЬ и связанный с ним кабель, наряду с цепями внутри МЕ ИЗДЕЛИЯ, могут выступать в качестве антенн, излучающих электромагнитные помехи.

Подпункт 202.6.2 – ПОМЕХОУСТОЙЧИВОСТЬ

Если МЕ ИЗДЕЛИЕ не может выполнить свою функцию удовлетворительно, потеря информации может привести к ОПАСНОЙ СИТУАЦИИ для ПАЦИЕНТА.

Подпункт 202.6.2.6.1 bb)

Из-за очень малых сигналов входной усилитель не может различать сигнал ПРЕОБРАЗОВАТЕЛЯ и индуцированные радиопомехи.

Подпункт 208.6.1.2 – Приоритет ТРЕВОЖНЫХ СИТУАЦИЙ

Пересечение колонки «Замедленно» и строки «Легкие травмы или дискомфорт» в таблице 1 МЭК 60601-1-8:2006 содержит значение «НИЗКИЙ ПРИОРИТЕТ или нет СИГНАЛА ОПАСНОСТИ». Выбор ситуации «нет СИГНАЛА ОПАСНОСТИ» может быть подходящим для ТРЕВОЖНОЙ СИТУАЦИИ в тех условиях, где ОПЕРАТОР непрерывно наблюдает за ПАЦИЕНТОМ при НОРМАЛЬНОЙ ЭКСПЛУАТАЦИИ.

Но такой выбор не подходит для МЕ ИЗДЕЛИЯ, за которым отсутствует непрерывное наблюдение при НОРМАЛЬНОЙ ЭКСПЛУАТАЦИИ, так как отсутствие звукового СИГНАЛА ОПАСНОСТИ фактически означает, что СИСТЕМА СИГНАЛИЗАЦИИ отключена для таких ТРЕВОЖНЫХ СИТУАЦИЙ.

Подпункт 208.6.3.3.1 – Характеристики звуковых СИГНАЛОВ ОПАСНОСТИ

Звуковой СИГНАЛ ОПАСНОСТИ, который возникает только один раз (или не возникает, в таблице 1 МЭК 60601-1-8:2006) может быть подходящим для ТРЕВОЖНОЙ СИТУАЦИИ

НИЗКОГО ПРИОРИТЕТА в тех условиях, когда клинический ОПЕРАТОР непрерывно наблюдает за ПАЦИЕНТОМ при НОРМАЛЬНОЙ ЭКСПЛУАТАЦИИ.

Такой выбор не подходит для МЕ ИЗДЕЛИЯ, за которым отсутствует непрерывное наблюдение при НОРМАЛЬНОЙ ЭКСПЛУАТАЦИИ, так как неповторение звуковых СИГНАЛОВ ОПАСНОСТИ означает, что ТРЕВОЖНАЯ СИТУАЦИЯ скорее всего не распознана.

Подпункт 208.6.3.3.2.101 – Громкость звуковых СИГНАЛОВ ОПАСНОСТИ, уменьшаемая до нуля

Основной индикатор опасности, который привлекает внимание ОПЕРАТОРА, – звуковой СИГНАЛ ОПАСНОСТИ особенно для МЕ ИЗДЕЛИЯ, ПРЕДУСМОТРЕННОЕ ПРИМЕНЕНИЕ/ПРЕДУСМОТРЕННОЕ НАЗНАЧЕНИЕ которого включает наблюдение за ПАЦИЕНТАМИ при непостоянным присутствии ОПЕРАТОРА. Типичными местами непостоянного присутствия ОПЕРАТОРА являются отделения интенсивной терапии (ОИТ). Как правило, ОПЕРАТОР следит за несколькими пациентами. Поэтому отсутствует возможность наблюдать за всеми мониторами пациентов одновременно, чтобы быть в курсе всех визуальных СИГНАЛОВ ОПАСНОСТИ, которые не связаны со звуковыми СИГНАЛАМИ ОПАСНОСТИ. В таких обстоятельствах уменьшение громкости звуковых СИГНАЛОВ ОПАСНОСТИ до нуля означает, что СИСТЕМА СИГНАЛИЗАЦИИ входит в состояние ЗВУКОВАЯ СИГНАЛИЗАЦИЯ ОТКЛЮЧЕНА, которое должно быть обозначено.

В таких условиях рекомендуют ограничивать регулировку громкости звуковых СИГНАЛОВ ОПАСНОСТИ минимумом звукового давления.

В РАСПРЕДЕЛЕННОЙ СИСТЕМЕ СИГНАЛИЗАЦИИ, где удаленные компоненты РАСПРЕДЕЛЕННОЙ СИСТЕМЫ СИГНАЛИЗАЦИИ подают СИГНАЛЫ ОПАСНОСТИ, громкость звуковых СИГНАЛОВ ОПАСНОСТИ может быть уменьшена до нуля (без звука) в зависимости от используемой модели (см. второй абзац обоснования 208.6.11.101).

Подпункт 208.6.4.2 – Задержки взаимодействия в обоих направлениях в РАСПРЕДЕЛЕННОЙ СИСТЕМЕ СИГНАЛИЗАЦИИ

МЕ ИЗДЕЛИЕ оповещает, создавая СИГНАЛ ОПАСНОСТИ в ответ на ТРЕВОЖНУЮ СИТУАЦИЮ, которая обнаружена. Если данное МЕ ИЗДЕЛИЕ является частью РАСПРЕДЕЛЕННОЙ СИСТЕМЫ СИГНАЛИЗАЦИИ, РАСПРЕДЕЛЕННАЯ СИСТЕМА СИГНАЛИЗАЦИИ может оповещать СИГНАЛАМИ ОПАСНОСТИ о такой ТРЕВОЖНОЙ СИТУАЦИИ с помощью удаленных компонентов РАСПРЕДЕЛЕННОЙ СИСТЕМЫ СИГНАЛИЗАЦИИ. Для распространения информации о ТРЕВОЖНОЙ СИТУАЦИИ ко всем компонентам РАСПРЕДЕЛЕННОЙ СИСТЕМЫ СИГНАЛИЗАЦИИ необходимо некоторое время. Во многих случаях это время очень мало, однако конкретные характеристики РАСПРЕДЕЛЕННОЙ СИСТЕМЫ СИГНАЛИЗАЦИИ могут значительно задержать воспроизведение СИГНАЛОВ ОПАСНОСТИ удаленными компонентами РАСПРЕДЕЛЕННОЙ СИСТЕМЫ СИГНАЛИЗАЦИИ.

Использование моделей в ОИТ может потребовать, чтобы удаленное оборудование работало как первичное сигнальное оборудование (например, при возникновении тревоги МЕ ИЗДЕЛИЕ настроено таким образом, что громкость звукового СИГНАЛА ОПАСНОСТИ снижена до нуля, т. е. звук отсутствует). В таких условиях применения общее время задержки удаленных компонентов РАСПРЕДЕЛЕННОЙ СИСТЕМЫ СИГНАЛИЗАЦИИ до подачи СИГНАЛОВ ОПАСНОСТИ должно быть ограничено значениями, которые позволяют врачу реагировать на ФИЗИОЛОГИЧЕСКИЕ ТРЕВОЖНЫЕ СИТУАЦИИ (например, остановка сердца, фибрилляция желудочков, высокое систолическое давление и т. д.).

Недопустимое время задержки СИГНАЛОВ ОПАСНОСТИ в РАСПРЕДЕЛЕННОЙ СИСТЕМЕ СИГНАЛИЗАЦИИ может задержать лечение пациентов. Настоятельно рекомендуют, чтобы МЕНЕДЖМЕНТ РИСКА был направлен на определение адекватной величины, «не превышающей» время задержки СИГНАЛОВ ОПАСНОСТИ на удаленных компонентах РАСПРЕДЕЛЕННОЙ СИСТЕМЫ СИГНАЛИЗАЦИИ.

Подпункт 208.6.6.1.101 Регулировка ПРЕДЕЛОВ СИГНАЛИЗАЦИИ для pO_2 и pCO_2

Кислородная терапия имеет решающее значение для выживания многих детей с респираторными заболеваниями. В отделении реанимации новорожденных, когда кислородная терапия используется отдельно или в дополнение к поддерживающей терапии, есть риск быстрого изменения парциального давления пациента, требуя немедленного ответа от врача. Подача кислорода может составлять до 100 % кислорода. Для того чтобы сигнализацию на критических уровнях парциального давления кислорода, верхний предел сигнала тревоги сатурации pO_2 был увеличен для того чтобы покрыть эти уровни давления.

Подпункт 208.6.6.1.104 ТЕХНИЧЕСКИЕ ТРЕВОЖНЫЕ СИТУАЦИИ отображающие неработоспособность МЕ ИЗДЕЛИЯ

Индикация неработоспособного МЕ ИЗДЕЛИЯ должна быть предусмотрена на дисплее или рядом с ним. Она может быть прекращена без видимого следа.

Подпункт 208.6.8.101 – ТЕХНИЧЕСКИЕ ТРЕВОЖНЫЕ СИТУАЦИИ

Инактивация сигнализации в состояниях СИГНАЛИЗАЦИЯ ОТКЛЮЧЕНА и СИГНАЛИЗАЦИЯ ПРИОСТАНОВЛЕНА поддерживает функциональные возможности, которые являются существенными для оборудования мониторинга ПАЦИЕНТА: в обоих состояниях инактивации (СИГНАЛИЗАЦИЯ ОТКЛЮЧЕНА и СИГНАЛИЗАЦИЯ ПРИОСТАНОВЛЕНА) для работы ПРИБОРА ДЛЯ ЧРЕЗКОЖНОГО МОНИТОРИНГА ПАРЦИАЛЬНОГО ДАВЛЕНИЯ необходимо, чтобы визуальные СИГНАЛЫ ОПАСНОСТИ ТЕХНИЧЕСКИХ ТРЕВОЖНЫХ СИТУАЦИЙ отображались. Цель этих визуальных СИГНАЛОВ ОПАСНОСТИ – информирование ОПЕРАТОРА даже при инактивации состояний СИГНАЛИЗАЦИЯ ОТКЛЮЧЕНА и СИГНАЛИЗАЦИЯ ПРИОСТАНОВЛЕНА о том, что МЕ ИЗДЕЛИЕ (или часть МЕ ИЗДЕЛИЯ) не работает из-за ТЕХНИЧЕСКОЙ ТРЕВОЖНОЙ СИТУАЦИИ, как, например, «ПРЕОБРАЗОВАТЕЛЬ отсоединен», которая прерывает мониторинг ЭКГ ПАЦИЕНТА.

ТЕХНИЧЕСКАЯ ТРЕВОЖНАЯ СИТУАЦИЯ может влиять на достоверность измеренного значения. Так, например, ТЕХНИЧЕСКАЯ ТРЕВОЖНАЯ СИТУАЦИЯ «ПРЕОБРАЗОВАТЕЛЬ отсоединен» оказывает влияние на значения pO_2 и pCO_2 при их вычислении и отображении. Продолжение индикации рассчитанных ранее значений pO_2 и pCO_2 может приводить к неправильному толкованию ОПЕРАТОРОМ, так как эти значения некорректны во время ТЕХНИЧЕСКОЙ ТРЕВОЖНОЙ СИТУАЦИИ. Соответствующими средствами индикации того, что индицируются неверные значения pO_2 и pCO_2 , могут быть индикация пустых значений pO_2 и pCO_2 или некоторого символа в том месте, где отображались значения pO_2 и pCO_2 .

В других случаях влияние может сказываться на погрешности измеренных значений или измерение может быть недостоверным. В таких случаях ОПЕРАТОР должен быть проинформирован о том, что отображаемая в настоящий момент на дисплее величина может быть сомнительной. Отображаемое значение должно быть обозначено соответствующим образом.

Подпункт 208.6.9 – СБРОС СИГНАЛИЗАЦИИ

ОПЕРАТОР при СБРОСЕ СИГНАЛИЗАЦИИ активизирует следующие действия: во-первых, останавливает звуковой СИГНАЛ ОПАСНОСТИ; во-вторых, останавливает визуальные ФИКСИРОВАННЫЕ СИГНАЛЫ ОПАСНОСТИ ТРЕВОЖНЫХ СИТУАЦИЙ, которых больше не существует; в-третьих, прекращает влияние на визуальные СИГНАЛЫ ОПАСНОСТИ для ТРЕВОЖНЫХ СИТУАЦИЙ, которые продолжают существовать (эти сигналы продолжаются до тех пор, пока ТРЕВОЖНЫЕ СИТУАЦИИ не прекратятся); в-четвертых, позволяет СИСТЕМЕ СИГНАЛИЗАЦИИ немедленно реагировать на последующие ТРЕВОЖНЫЕ СИТУАЦИИ. Четвертое действие позволяет СИСТЕМЕ СИГНАЛИЗАЦИИ немедленно отличить функцию СБРОСА СИГНАЛИЗАЦИИ от инактивации состояний СИГНАЛИЗАЦИЯ ПРИОСТАНОВЛЕНА, ЗВУКОВАЯ СИГНАЛИЗАЦИЯ ПРИОСТАНОВЛЕНА, СИГНАЛИЗАЦИЯ ОТКЛЮЧЕНА и ЗВУКОВАЯ СИГНАЛИЗАЦИЯ ОТКЛЮЧЕНА.

В отличие от инактивации состояний СИГНАЛИЗАЦИЯ ПРИОСТАНОВЛЕНА, ЗВУКОВАЯ СИГНАЛИЗАЦИЯ ПРИОСТАНОВЛЕНА, СИГНАЛИЗАЦИЯ ОТКЛЮЧЕНА и ЗВУКОВАЯ СИГНАЛИЗАЦИЯ ОТКЛЮЧЕНА, которые временно или окончательно отключают СИСТЕМУ СИГНАЛИЗАЦИИ МЕ ИЗДЕЛИЯ, функция (действие ОПЕРАТОРА) СБРОСА СИГНАЛИЗАЦИИ сохраняет СИСТЕМУ СИГНАЛИЗАЦИИ во включенном состоянии, но применяет функции, указанные в подпункте 208.6.9, перечисления от а) до е). Эта функция останавливает звуковые СИГНАЛЫ ОПАСНОСТИ, регулирует визуальные СИГНАЛЫ ОПАСНОСТИ в зависимости от существующих или прекратившихся ТРЕВОЖНЫХ СИТУАЦИЙ и, как указано выше, сохраняет СИСТЕМУ СИГНАЛИЗАЦИИ во включенном состоянии. В результате СИСТЕМА СИГНАЛИЗАЦИИ может немедленно реагировать на последующую ТРЕВОЖНУЮ СИТУАЦИЮ без требующей дополнительных действий ОПЕРАТОРА активации СИСТЕМЫ СИГНАЛИЗАЦИИ. Это также объясняет, почему

состояние ЗВУКОВАЯ СИГНАЛИЗАЦИЯ ПРИОСТАНОВЛЕНА не является подобающим состоянием, так как оно не позволяет соответствующим образом управлять выполнением этих функций СБРОСА СИГНАЛИЗАЦИИ.

С помощью функции СБРОСА СИГНАЛИЗАЦИИ ОПЕРАТОР единожды подтверждает активное состояние СИСТЕМЫ СИГНАЛИЗАЦИИ и не должен беспокоиться о включении СИСТЕМЫ СИГНАЛИЗАЦИИ вновь, потому что СИСТЕМА СИГНАЛИЗАЦИИ остается во включенном состоянии. Как результат, функция СБРОСА СИГНАЛИЗАЦИИ исключает возможность для ОПЕРАТОРА забыть активировать СИСТЕМУ СИГНАЛИЗАЦИИ вновь. В условиях использования, когда ПАЦИЕНТЫ не находятся под постоянным наблюдением клинического ОПЕРАТОРА, например в отделениях интенсивной терапии, эта функция является важным требованием для безопасности ПАЦИЕНТОВ.

Подпункт 208.6.10 – НЕФИКСИРОВАННЫЕ и ФИКСИРОВАННЫЕ СИГНАЛЫ ОПАСНОСТИ

Различают модели применения МЕ ИЗДЕЛИЯ: 1) при постоянном присутствии ОПЕРАТОРА (например, в операционных) и 2) при непостоянном присутствии ОПЕРАТОРА (например, в ОИТ). В условиях ОИТ или отделениях скорой помощи, где нет постоянного наблюдения за ПАЦИЕНТАМИ, ОПЕРАТОР, как правило, следит за несколькими ПАЦИЕНТАМИ.

ОПЕРАТОРЫ, которые ухаживают за несколькими ПАЦИЕНТАМИ, не могут наблюдать всех ПАЦИЕНТОВ одновременно. ОПЕРАТОРЫ не могут легко идентифицировать краткосрочные ТРЕВОЖНЫЕ СИТУАЦИИ МЕ ИЗДЕЛИЯ, которые сопровождаются НЕФИКСИРОВАННЫМИ СИГНАЛАМИ ОПАСНОСТИ или смесью НЕФИКСИРОВАННЫХ и ФИКСИРОВАННЫХ СИГНАЛОВ ОПАСНОСТИ. Эта неспособность выявить и быстро реагировать на важные короткие ТРЕВОЖНЫЕ СИТУАЦИИ (например, короткие тахикардии) создает ОПАСНЫЕ СИТУАЦИИ для ПАЦИЕНТОВ.

Соответствующая настройка МЕ ИЗДЕЛИЯ на формирование только ФИКСИРОВАННЫХ СИГНАЛОВ ОПАСНОСТИ заставляет ОПЕРАТОРОВ отвечать на каждую ТРЕВОЖНУЮ СИТУАЦИЮ. Хотя это концептуально хорошая идея, частые ложные ТРЕВОЖНЫЕ СИТУАЦИИ из-за артефактов или неправильной установки ПРЕДЕЛОВ СИГНАЛИЗАЦИИ создают ощутимую административную нагрузку на ОПЕРАТОРА.

ФИКСИРОВАННЫЕ СИГНАЛЫ ОПАСНОСТИ могут быть предпочтительными при РАСПРЕДЕЛЕННОЙ СИСТЕМЕ СИГНАЛИЗАЦИИ, где удаленное оборудование МЕ СИСТЕМЫ не имеет постоянного присутствия ОПЕРАТОРОВ. НЕФИКСИРОВАННЫЕ СИГНАЛЫ ОПАСНОСТИ могут быть предпочтительными в условиях, когда МЕ ИЗДЕЛИЕ постоянно находится под наблюдением ОПЕРАТОРА.

Подпункт 208.6.10.101 – НЕФИКСИРОВАННЫЕ СИГНАЛЫ ОПАСНОСТИ для ТЕХНИЧЕСКИХ ТРЕВОЖНЫХ СИТУАЦИЙ

ТЕХНИЧЕСКАЯ ТРЕВОЖНАЯ СИТУАЦИЯ указывает на то, что физиологические

измерения не выполнены или прерваны по техническим причинам. Такие технические прерывания измерений могут быть вызваны непреднамеренным отключением ПРЕОБРАЗОВАТЕЛЯ или датчика. Например, ТЕХНИЧЕСКАЯ ТРЕВОЖНАЯ СИТУАЦИЯ, показывающая, что ПРЕОБРАЗОВАТЕЛЬ отключен, означает, что значения pO_2 и pCO_2 не измеряются и не отображаются. Это означает, что значения pO_2 и pCO_2 не контролируются и, как следствие, потенциальные ТРЕВОЖНЫЕ СИТУАЦИИ могут не быть обозначены. Требование НЕФИКСИРОВАННЫХ СИГНАЛОВ ОПАСНОСТИ для ТЕХНИЧЕСКИХ ТРЕВОЖНЫХ СИТУАЦИЙ означает, что СИГНАЛЫ ОПАСНОСТИ отображаются так долго, пока ТРЕВОЖНАЯ СИТУАЦИЯ присутствует, и прекращаются без вмешательства ОПЕРАТОРА, когда ТЕХНИЧЕСКАЯ ТРЕВОЖНАЯ СИТУАЦИЯ исправлена или ПРЕОБРАЗОВАТЕЛЬ подключен.

Подпункт 208.6.11.2.2 Отказ дистанционной связи при ТРЕВОЖНЫХ СИТУАЦИЯХ

МЕ ИЗДЕЛИЕ как часть РАСПРЕДЕЛЕННОЙ СИСТЕМЫ СИГНАЛИЗАЦИИ предназначено для обеспечения бесперебойной сигнализации в условиях отсутствия постоянного наблюдения. По этой причине МЕ ИЗДЕЛИЕ, которое попадает в область применения настоящего стандарта, должно быть сконструировано таким образом, чтобы обнаруживать сбой работы связи и обозначать СИГНАЛЫ ОПАСНОСТИ при соответствующих ТЕХНИЧЕСКИХ ТРЕВОЖНЫХ СИТУАЦИЯХ. Маркировка такого МЕ ИЗДЕЛИЯ с предупреждением о том, что не следует полагаться на получение СИГНАЛОВ ОПАСНОСТИ, не подходит для снижения РИСКА, которому подвергаются критические ПАЦИЕНТЫ.

Пересмотренные требования 208.6.11.2.2 b) применимы только для МЕ ИЗДЕЛИЯ, которое попадает в область применения настоящего стандарта. То же самое применимо ко всему содержанию настоящего стандарта. Другие компоненты или части РАСПРЕДЕЛЕННОЙ СИСТЕМЫ СИГНАЛИЗАЦИИ, такие как портативные устройства, системы вызова (пейджеры) или даже сотовые телефоны, не подпадают под действие настоящего стандарта; для данных устройств применим МЭК 60601-1-8.

Подпункт 208.6.11.101 Инактивация/активация СИГНАЛОВ ОПАСНОСТИ на удаленных компонентах РАСПРЕДЕЛЕННОЙ СИСТЕМЫ СИГНАЛИЗАЦИИ

РАСПРЕДЕЛЕННАЯ СИСТЕМА СИГНАЛИЗАЦИИ дублирует СИГНАЛ ОПАСНОСТИ на удаленных компонентах РАСПРЕДЕЛЕННОЙ СИСТЕМЫ СИГНАЛИЗАЦИИ, таких как центральная станция. В зависимости от модели применения, в которой удаленные компоненты РАСПРЕДЕЛЕННОЙ СИСТЕМЫ СИГНАЛИЗАЦИИ активно используются как часть РАСПРЕДЕЛЕННОЙ СИСТЕМЫ СИГНАЛИЗАЦИИ, имеет смысл активировать (прекращать инактивацию) состояние СИГНАЛИЗАЦИЯ ПРИОСТАНОВЛЕНА, ЗВУКОВАЯ СИГНАЛИЗАЦИЯ ПРИОСТАНОВЛЕНА, СИГНАЛИЗАЦИЯ ОТКЛЮЧЕНА или ЗВУКОВАЯ СИГНАЛИЗАЦИЯ ОТКЛЮЧЕНА (в зависимости от конфигурации) и активировать СБРОС СИГНАЛИЗАЦИИ на удаленных компонентах РАСПРЕДЕЛЕННОЙ СИСТЕМЫ

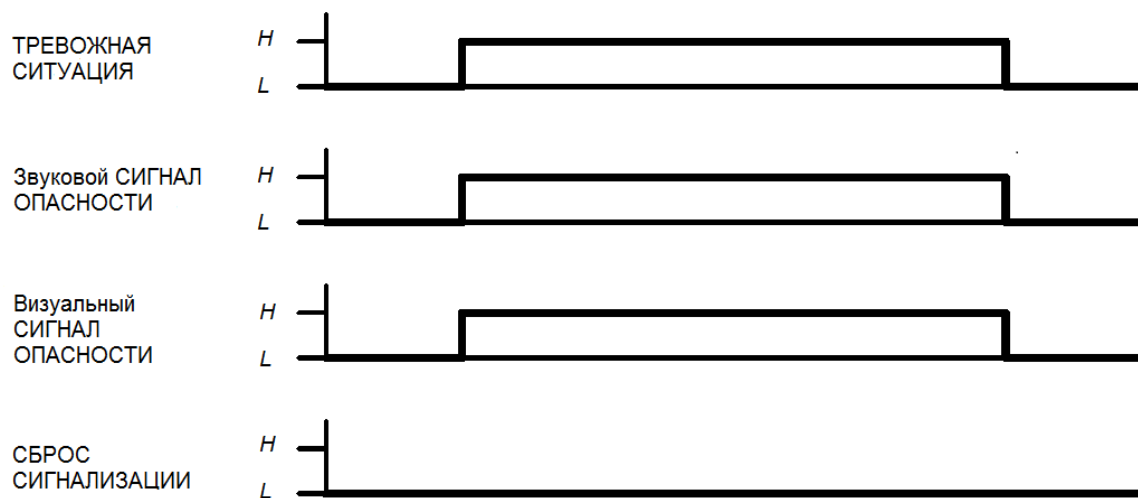
ГОСТ Р МЭК 60601-2-23—2020

СИГНАЛИЗАЦИИ. Как указано ранее, такие возможности дистанционного управления зависят от модели применения в конкретных условиях использования, таких как ОИТ. По этой причине только ОТВЕТСТВЕННАЯ ОРГАНИЗАЦИЯ должна иметь доступ к соответствующему конфигурированию. Конфигурация, которая имеет функцию удаленной активации и прекращения глобального состояния инактивации (СИГНАЛИЗАЦИЯ ПРИОСТАНОВЛЕНА, ЗВУКОВАЯ СИГНАЛИЗАЦИЯ ПРИОСТАНОВЛЕНА, СИГНАЛИЗАЦИЯ ОТКЛЮЧЕНА или ЗВУКОВАЯ СИГНАЛИЗАЦИЯ ОТКЛЮЧЕНА) и удаленной активации СБРОСА СИГНАЛИЗАЦИИ, должна быть защищена. «Защищенность» означает, что ОПЕРАТОР МЕ ИЗДЕЛИЯ не должен иметь доступа при НОРМАЛЬНОЙ ЭКСПЛУАТАЦИИ к выбору возможности активировать и прекратить глобальную инактивацию состояний (СИГНАЛИЗАЦИЯ ПРИОСТАНОВЛЕНА, ЗВУКОВАЯ СИГНАЛИЗАЦИЯ ПРИОСТАНОВЛЕНА, СИГНАЛИЗАЦИЯ ОТКЛЮЧЕНА или ЗВУКОВАЯ СИГНАЛИЗАЦИЯ ОТКЛЮЧЕНА) и дистанционной активации СБРОСА СИГНАЛИЗАЦИИ на компоненты РАСПРЕДЕЛЕННОЙ СИСТЕМЫ СИГНАЛИЗАЦИИ. Механизмы адекватной защиты описаны в 6.7 МЭК 60601-1-8:2006.

Приложение ВВ
(справочное)

Диаграммы сигнализации по пункту 208 МЭК 60601-1-8:2006

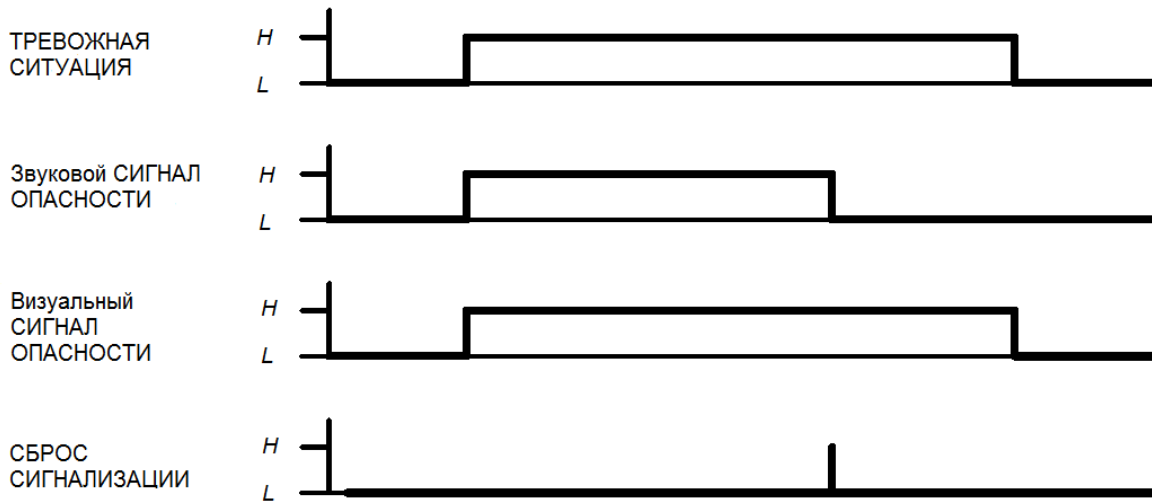
Следующие диаграммы иллюстрируют звуковые и визуальные СИГНАЛЫ ОПАСНОСТИ для ФИКСИРОВАННЫХ или НЕФИКСИРОВАННЫХ СИГНАЛОВ ОПАСНОСТИ, как определено в 6.10 МЭК 60601-1-8:2006 и 208.6.9 настоящего стандарта.



H – активированное состояние; *L* – инактивированное состояние

Рисунок ВВ.1 – НЕФИКСИРОВАННЫЕ СИГНАЛЫ ОПАСНОСТИ без СБРОСА СИГНАЛИЗАЦИИ

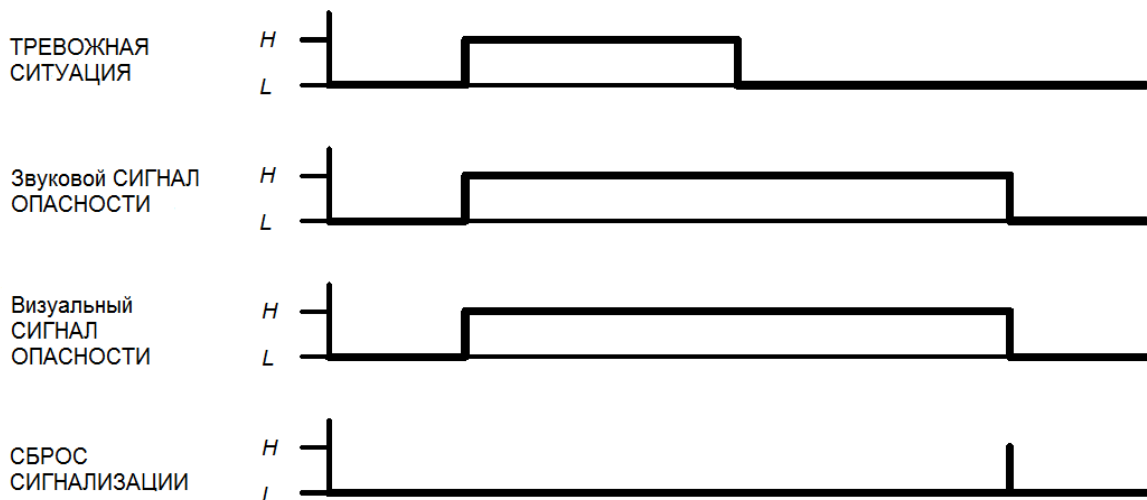
Иллюстрация НЕФИКСИРОВАННЫХ СИГНАЛОВ ОПАСНОСТИ (см. рисунок ВВ.1), как указано в 6.10 МЭК 60601-1-8:2006: без вмешательства ОПЕРАТОРА звуковые и визуальные СИГНАЛЫ ОПАСНОСТИ обозначаются, пока ТРЕВОЖНАЯ СИТУАЦИЯ существует. Как только ТРЕВОЖНАЯ СИТУАЦИЯ исчезнет, звуковые и визуальные СИГНАЛЫ ОПАСНОСТИ прекращаются автоматически без вмешательства ОПЕРАТОРА.



H – активированное состояние; *L* – инактивированное состояние

Рисунок ВВ.2 – НЕФИКСИРОВАННЫЕ СИГНАЛЫ ОПАСНОСТИ и СБРОС СИГНАЛИЗАЦИИ

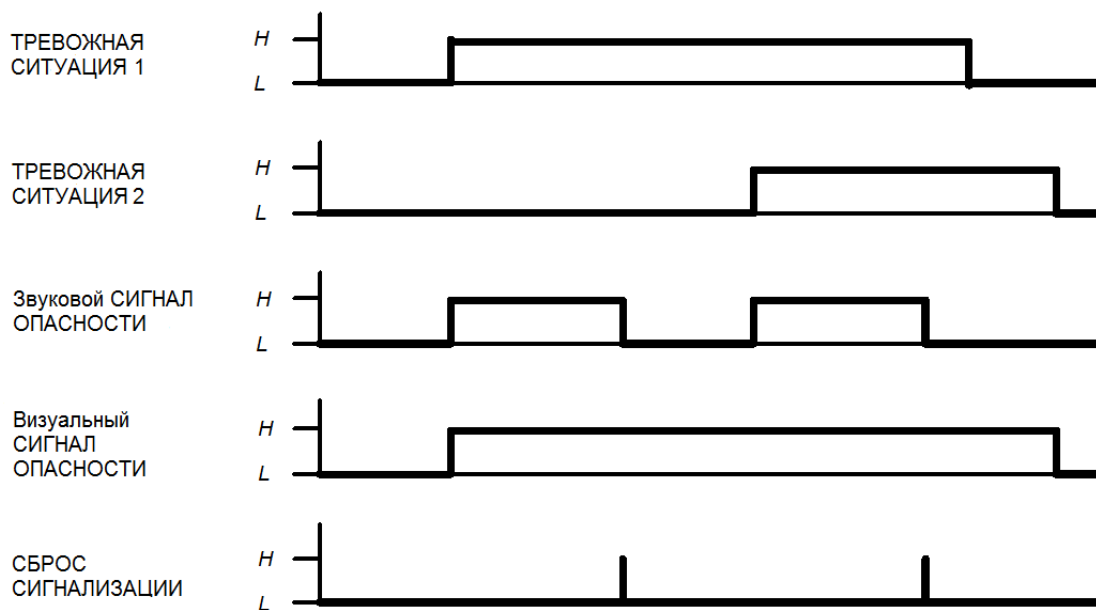
Иллюстрация НЕФИКСИРОВАННЫХ СИГНАЛОВ ОПАСНОСТИ и сигнала СБРОС СИГНАЛИЗАЦИИ (см. рисунок ВВ.2), как указано в 6.10 МЭК 60601-1-8:2006 и в 208.6.9 настоящего стандарта: активация СБРОСА СИГНАЛИЗАЦИИ останавливает звуковой СИГНАЛ ОПАСНОСТИ. Как только ТРЕВОЖНАЯ СИТУАЦИЯ прекращается, визуальный СИГНАЛ ОПАСНОСТИ прекращается тоже.



H – активированное состояние; *L* – инактивированное состояние

Рисунок ВВ.3 – ФИКСИРОВАННЫЕ СИГНАЛЫ ОПАСНОСТИ и СБРОС СИГНАЛИЗАЦИИ

Иллюстрация ФИКСИРОВАННЫХ СИГНАЛОВ ОПАСНОСТИ и СБРОСА СИГНАЛИЗАЦИИ (см. рисунок ВВ.3), как указано в 6.10 МЭК 60601-1-8:2006 и в 208.6.9 настоящего стандарта: без вмешательства ОПЕРАТОРА звуковые и визуальные СИГНАЛЫ ОПАСНОСТИ активны неограниченное время. ОПЕРАТОР вынужден сбросить СИГНАЛЫ ОПАСНОСТИ ФИЗИОЛОГИЧЕСКОЙ ТРЕВОЖНОЙ СИТУАЦИИ, активизируя функцию СБРОСА СИГНАЛИЗАЦИИ. После активации СБРОСА СИГНАЛИЗАЦИИ сигнализацию можно сравнить с НЕФИКСИРОВАННЫМИ СИГНАЛАМИ ОПАСНОСТИ.



H – активированное состояние; *L* – инактивированное состояние

Рисунок ВВ.4 – Две ТРЕВОЖНЫХ СИТУАЦИИ и СБРОС СИГНАЛИЗАЦИИ

Иллюстрация двух ТРЕВОЖНЫХ СИТУАЦИЙ и СБРОСА СИГНАЛИЗАЦИИ (см. рисунок ВВ.4), как указано в 6.10 МЭК 60601-1-8:2006 и в 208.6.9 настоящего стандарта: последующая ФИЗИОЛОГИЧЕСКАЯ ТРЕВОЖНАЯ СИТУАЦИЯ другого физиологического параметра активизирует звуковой СИГНАЛ ОПАСНОСТИ.

Приложение ДА
(справочное)

**Сведения о соответствии ссылочных международных стандартов
национальным стандартам**

Таблица ДА.1

Обозначение ссылочного международного стандарта	Степень соответствия	Обозначение и наименование соответствующего национального стандарта
IEC 60601-1-2:2007	IDT	ГОСТ Р МЭК 60601-1-2–2014 «Изделия медицинские электрические. Часть 1-2. Общие требования безопасности с учетом основных функциональных характеристик. Параллельный стандарт. Электромагнитная совместимость. Требования и испытания»
IEC 60601-1-8:2006	–	*
IEC 60601-2-49:2011	IDT	ГОСТ Р МЭК 60601-2-49–2018 «Изделия медицинские электрические. Часть 2-49. Частные требования безопасности с учетом основных функциональных характеристик к многофункциональным мониторам пациента»
<p>*Соответствующий национальный стандарт отсутствует. До его принятия рекомендуется использовать перевод на русский язык данного международного стандарта. Официальный перевод данного международного стандарта находится в Федеральном информационном фонде стандартов.</p> <p>Примечание – В настоящей таблице использовано следующее условное обозначение степени соответствия стандартов:</p> <p>- IDT – идентичные стандарты.</p>		

Алфавитный указатель терминов на русском языке

EFT/В	МЭК 61000-4-4:2004, 3.9
ДОКУМЕНТ ЭКСПЛУАТАЦИОННЫЙ	МЭК 60601-1:2005, 3.4
ЗАДЕРЖКА ТРЕВОЖНОЙ СИТУАЦИИ	МЭК 60601-1-8:2006, 3.2
ЗАДЕРЖКА ФОРМИРОВАНИЯ СИГНАЛА ОПАСНОСТИ	МЭК 60601-1-8:2006, 3.10
ИЗГОТОВИТЕЛЬ	МЭК 60601-1:2005, 3.55
ИЗДЕЛИЕ МЕДИЦИНСКОЕ ЭЛЕКТРИЧЕСКОЕ (МЕ ИЗДЕЛИЕ)	МЭК 60601-1:2005, 3.63
ИСТОЧНИК ПИТАНИЯ ВНУТРЕННИЙ	МЭК 60601-1:2005, 3.45
КАБЕЛЬ ПАЦИЕНТА	201.3.202
КЛАСС II	МЭК 60601-1:2005, 3.14
КОРПУС	МЭК 60601-1:2005, 3.26
МЕ ИЗДЕЛИЕ ЖИЗНЕОБЕСПЕЧЕНИЯ	МЭК 60601-1-2:2007, 3.18
МЕНЕДЖМЕНТ РИСКА	МЭК 60601-1:2005, 3.107
МОНИТОР ПАЦИЕНТА МНОГОФУНКЦИОНАЛЬНЫЙ ..	МЭК 60601-2-49:2011, 201.3.63
ОГРАНИЧИТЕЛЬ ТЕМПЕРАТУРЫ	201.3.204
ОПЕРАТОР	МЭК 60601-1:2005, 3.73
ОРГАНИЗАЦИЯ ОТВЕТСТВЕННАЯ	МЭК 60601-1:2005, 3.101
ПАЦИЕНТ	МЭК 60601-1:2005, 3.76
ПОВЕРХНОСТЬ РАБОЧЕЙ ЧАСТИ КОНТАКТИРУЮЩАЯ	201.3.201
ПРЕДЕЛ СИГНАЛИЗАЦИИ	МЭК 60601-1-8:2006, 3.3
ПРЕОБРАЗОВАТЕЛЬ	201.3.205
ПРИГОДНОСТЬ ЭКСПЛУАТАЦИОННАЯ	МЭК 60601-1:2005, 3.136
ПРИМЕНЕНИЕ ПРЕДУСМОТРЕННОЕ/ НАЗНАЧЕНИЕ ПРЕДУСМОТРЕННОЕ	МЭК 60601-1:2005, 3.44
ПРИНАДЛЕЖНОСТЬ	МЭК 60601-1:2005, 3.3
ПРИОРИТЕТ НИЗКИЙ	МЭК 60601-1-8:2006, 3.28
ПРИОРИТЕТ СРЕДНИЙ	МЭК 60601-1-8:2006, 3.28
ПРОВОД ВЫРАВНИВАНИЯ ПОТЕНЦИАЛА	МЭК 60601-1:2005, 3.86
РЕЖИМ РАБОТЫ ПРОДОЛЖИТЕЛЬНЫЙ	МЭК 60601-1:2005, 3.18
СБРОС СИГНАЛИЗАЦИИ	МЭК 60601-1-8:2006, 3.7
СЕТЬ ПИТАЮЩАЯ	МЭК 60601-1:2005, 3.120
СИГНАЛ ОПАСНОСТИ	МЭК 60601-1-8:2006, 3.9
СИГНАЛ ОПАСНОСТИ НЕФИКСИРОВАННЫЙ	МЭК 60601-1-8:2006, 3.29
СИГНАЛ ОПАСНОСТИ ФИКСИРОВАННЫЙ	МЭК 60601-1-8:2006, 3.26
СИГНАЛИЗАЦИЯ ЗВУКОВАЯ ОТКЛЮЧЕНА	МЭК 60601-1-8:2006, 3.12

ГОСТ Р МЭК 60601-2-23—2020

СИГНАЛИЗАЦИЯ ЗВУКОВАЯ ПРИОСТАНОВЛЕНА	МЭК 60601-1-8:2006, 3.13
СИГНАЛИЗАЦИЯ ОТКЛЮЧЕНА	МЭК 60601-1-8:2006, 3.4
СИГНАЛИЗАЦИЯ ПРИОСТАНОВЛЕНА	МЭК 60601-1-8:2006, 3.5
СИСТЕМА МЕДИЦИНСКАЯ ЭЛЕКТРИЧЕСКАЯ (МЕ СИСТЕМА)	МЭК 60601-1:2005, 3.64
СИСТЕМА СИГНАЛИЗАЦИИ	МЭК 60601-1-8:2006, 3.11
СИСТЕМА СИГНАЛИЗАЦИИ РАСПРЕДЕЛЕННАЯ	МЭК 60601-1-8:2006, 3.17
СИТУАЦИЯ ОПАСНАЯ	МЭК 60601-1:2005, 3.40
СИТУАЦИЯ ТРЕВОЖНАЯ	МЭК 60601-1-8:2006, 3.1
СИТУАЦИЯ ТЕХНИЧЕСКАЯ ТРЕВОЖНАЯ	МЭК 60601-1-8:2006, 3.36
СОВМЕСТИМОСТЬ ЭЛЕКТРОМАГНИТНАЯ	МЭК 60601-1-2:2007, 3.4
ТЕМПЕРАТУРА УСТАНОВЛЕННАЯ	201.3.203
ТОК В ЦЕПИ ПАЦИЕНТА ДОПОЛНИТЕЛЬНЫЙ	МЭК 60601-1:2005, 3.77
ТОК УТЕЧКИ	МЭК 60601-1:2005, 3.47
УПРАВЛЕНИЕ РИСКОМ	МЭК 60601-1:2005, 3.105
УСТАНОВКИ СИГНАЛИЗАЦИИ	МЭК 60601-1-8:2006, 3.8
УСТАНОВКИ СИГНАЛИЗАЦИИ ПРЕДВАРИТЕЛЬНЫЕ	МЭК 60601-1-8:2006, 3.6
УХУДШЕНИЕ [КАЧЕСТВА ФУНКЦИОНИРОВАНИЯ]	МЭК 60601-1-2:2007, 3.2
ХАРАКТЕРИСТИКИ ОСНОВНЫЕ ФУНКЦИОНАЛЬНЫЕ	МЭК 60601-1:2005, 3.27
ЧАСТЬ РАБОЧАЯ	МЭК 60601-1:2005, 3.8
ЧАСТЬ С ЗАЩИТОЙ ОТ РАЗРЯДА ДЕФИБРИЛЛЯТОРА	
РАБОЧАЯ	МЭК 60601-1:2005, 3.20
ЧАСТЬ ТИПА ВF РАБОЧАЯ	МЭК 60601-1:2005, 3.133
ЧАСТЬ ТИПА SF РАБОЧАЯ	МЭК 60601-1:2005, 3.134
ШНУР ПИТАНИЯ	МЭК 60601-1:2005, 3.87
ЭКСПЛУАТАЦИЯ НОРМАЛЬНАЯ	МЭК 60601-1:2005, 3.71
ЭМИССИЯ	МЭК 60601-1-2:2007, 3.6

УДК 615.84:006.354

ОКС 11.040.55

Ключевые слова: изделия медицинские электрические, приборам для чрезкожного мониторинга парциального давления, требования безопасности, оператор, пациент, испытания
