
ФЕДЕРАЛЬНОЕ АГЕНТСТВО
ПО ТЕХНИЧЕСКОМУ РЕГУЛИРОВАНИЮ И МЕТРОЛОГИИ



НАЦИОНАЛЬНЫЙ
СТАНДАРТ
РОССИЙСКОЙ
ФЕДЕРАЦИИ

ГОСТ Р
52239—2024
(ИСО 11193-1:2020)

ПЕРЧАТКИ МЕДИЦИНСКИЕ ДИАГНОСТИЧЕСКИЕ ОДНОРАЗОВЫЕ

**ПЕРЧАТКИ МЕДИЦИНСКИЕ ДИАГНОСТИЧЕСКИЕ ОДНОКРАТНОГО
ПРИМЕНЕНИЯ**

Часть 1

Спецификация на перчатки из каучукового латекса или раствора

(ISO 11193-1:2020, MOD)

Настоящий проект стандарта не подлежит применению до его утверждения

Москва
Российский институт стандартизации
2024

Предисловие

1 ПОДГОТОВЛЕН Обществом с ограниченной ответственностью «Медтехстандарт» (ООО «Медтехстандарт») на основе собственного перевода на русский язык англоязычной версии стандарта, указанного в пункте 4

2 ВНЕСЕН Техническим комитетом по стандартизации ТК 011 «Медицинские приборы, аппараты и оборудование»

3 УТВЕРЖДЕН И ВВЕДЕН В ДЕЙСТВИЕ Приказом Федерального агентства по техническому регулированию и метрологии от 20 г. №

4 Настоящий стандарт является модифицированным по отношению к международному стандарту ИСО 11193-1:2020 «Перчатки медицинские диагностические однократного применения. Часть 1. Спецификация на перчатки из каучукового латекса или раствора» (ISO 11193-1:2020 «Single-use medical examination gloves – Part 1: Specification for gloves made from rubber latex or rubber solution», MOD) путем включения дополнительных положений и замены нормативных ссылок оригинала, которые выделены в тексте курсивом, а также путем изменения структуры для приведения в соответствие с правилами, установленными в ГОСТ 1.5 (подразделы 4.2 и 4.3). При этом из текста настоящего стандарта исключен раздел 3 международного стандарта, требования которого нецелесообразно применять.

Сведения о соответствии ссылочных национальных и межгосударственных стандартов международным стандартам, использованным в качестве ссылочных в примененном международном стандарте, приведены в дополнительном приложении ДА.

Сопоставление структуры настоящего стандарта со структурой указанного международного стандарта приведено в дополнительном приложении ДБ

5 ВЗАМЕН ГОСТ Р 52239–2004

Правила применения настоящего стандарта установлены в статье 26 Федерального закона от 29 июня 2015 г. № 162-ФЗ «О стандартизации в Российской Федерации». Информация об изменениях к настоящему стандарту публикуется в ежегодном (по состоянию на 1 января текущего года) информационном указателе «Национальные стандарты», а официальный текст изменений и поправок — в ежемесячном информационном указателе «Национальные стандарты». В случае пересмотра (замены) или отмены настоящего стандарта соответствующее уведомление будет опубликовано в ближайшем выпуске ежемесячного информационного указателя «Национальные стандарты». Соответствующая информация, уведомление и тексты размещаются также в информационной системе общего пользования — на официальном сайте Федерального агентства по техническому регулированию и метрологии в сети Интернет (www.rst.gov.ru)

© ISO, 2020

© Оформление. ФГБУ «Институт стандартизации», 2024

Настоящий стандарт не может быть полностью или частично воспроизведен, тиражирован и распространен в качестве официального издания без разрешения Федерального агентства по техническому регулированию и метрологии

Содержание

1	Область применения
2	Нормативные ссылки.....
3	Классификация
4	Материалы
5	Выборочный контроль и отбор образцов для испытаний
6	Требования
7	Упаковка
8	Маркировка.....
	Приложение А (обязательное) Метод испытания на герметичность.....
	Приложение ДА (справочное) Сведения о соответствии ссылочных национальных и межгосударственных стандартов международным стандартам, использованным в качестве ссылочных в примененном международном стандарте.....
	Приложение ДБ (справочное) Сопоставление структуры настоящего стандарта со структурой примененного в нем международного стандарта
	Библиография.....

Введение

Настоящий стандарт является модифицированным по отношению к международному стандарту ИСО 11193-1:2020, разработанному подкомитетом ПК 4 «Изделия (кроме шлангов)» Технического комитета по стандартизации ТК 45 «Резина и резиновые изделия» Международной организации по стандартизации (ИСО).

Третье издание отменяет и заменяет второе издание ИСО 11193-1:2008 и представляет собой технический пересмотр. Третье издание также частично включает изменение ИСО 11193-1:2008/Amd:2012.

Перечень всех частей серии ИСО 11193 приведен на веб-сайте ИСО.

НАЦИОНАЛЬНЫЙ СТАНДАРТ РОССИЙСКОЙ ФЕДЕРАЦИИ

ПЕРЧАТКИ МЕДИЦИНСКИЕ ДИАГНОСТИЧЕСКИЕ ОДНОРАЗОВЫЕ

**ПЕРЧАТКИ МЕДИЦИНСКИЕ ДИАГНОСТИЧЕСКИЕ ОДНОКРАТНОГО
ПРИМЕНЕНИЯ**

Часть 1

Спецификация на перчатки из каучукового латекса или раствора

Single-use medical examination gloves. Part 1. Specification for gloves made from rubber latex or rubber solution

Дата введения — 20 — —

Предупреждение — Пользователи настоящего стандарта должны быть знакомы с обычной лабораторной практикой. Настоящий стандарт не является решением всех проблем безопасности, связанных с его применением, при наличии. Пользователь несет ответственность за установление надлежащих правил техники безопасности и гигиены труда, а также за обеспечение соблюдения любых нормативных условий.

1 Область применения

Настоящий стандарт устанавливает требования к упакованным стерильным или неупакованным нестерильным резиновым перчаткам, предназначенным для эксплуатации при проведении медицинских осмотров и диагностических или терапевтических процедур с целью защиты пациента и пользователя от перекрестного загрязнения. Настоящий стандарт также распространяется на резиновые перчатки, предназначенные для эксплуатации при обращении с загрязненными медицинскими материалами, и перчатки с гладкой поверхностью или с текстурным рисунком (текстурированной поверхностью) на всей поверхности перчатки или на какой-либо ее части.

Настоящий стандарт является руководством по функциональным характеристикам и безопасности резиновых смотровых перчаток. Настоящий стандарт не распространяется на безопасную и надлежащую эксплуатацию смотровых перчаток, а также на процедуры стерилизации с последующими обращением, упаковкой и хранением.

2 Нормативные ссылки

В настоящем стандарте использованы нормативные ссылки на следующие стандарты:

ГОСТ ISO 37 Резина и термоэластопласты. Определение упругопрочностных свойств при растяжении

ГОСТ ISO 188 Резина и термоэластопласты. Испытания на ускоренное старение и теплостойкость

ГОСТ ISO 10993 (все части) Изделия медицинские. Оценка биологического действия медицинских изделий

ГОСТ ISO 23529 Резина. Общие методы приготовления и кондиционирования образцов для определения физических свойств

ГОСТ Р ИСО 2859-1 Статистические методы. Процедуры выборочного контроля по альтернативному признаку. Часть 1. Планы выборочного контроля последовательных партий на основе приемлемого уровня качества

Примечание – При пользовании настоящим стандартом целесообразно проверить действие ссылочных стандартов в информационной системе общего пользования – на официальном сайте Федерального агентства по техническому регулированию и метрологии в сети Интернет или по ежегодному информационному указателю «Национальные стандарты», который опубликован по состоянию на 1 января текущего года, и по выпускам ежемесячного информационного указателя «Национальные стандарты» за текущий год. Если заменен ссылочный стандарт, на который дана недатированная ссылка, то рекомендуется использовать действующую версию этого стандарта с учетом всех внесенных в данную версию изменений. Если заменен ссылочный стандарт, на который дана датированная ссылка, то рекомендуется использовать версию этого стандарта с указанным выше годом утверждения (принятия). Если после утверждения настоящего стандарта в ссылочный стандарт, на который дана датированная ссылка, внесено изменение, затрагивающее положение, на которое дана ссылка, то это положение рекомендуется применять без учета

данного изменения. Если ссылочный стандарт отменен без замены, то положение, в котором дана ссылка на него, рекомендуется применять в части, не затрагивающей эту ссылку.

3 Классификация

3.1 Общие положения

Перчатки классифицируют по типу и отделке в соответствии с 3.2 и 3.3.

3.2 Тип

- a) Тип 1: перчатки, изготовленные на основе латекса натурального каучука.
- b) Тип 2: перчатки, изготовленные на основе нитрильного латекса, полихлоропренового латекса, раствора бутадиен-стирольного каучука, каучуковой эмульсии на основе сополимера бутадиен-стирола или раствора термопластичного эластомера (термоэластопласта).

3.3 Отделка

- a) Текстурированный рисунок (текстурированная поверхность) на какой-либо части перчатки или на всей ее поверхности.
- b) Гладкая поверхность.
- c) Опудренная поверхность.

Примечание – Перчатки с опудренной поверхностью – это перчатки, на которые в процессе изготовления нанесено опудривающее вещество, как правило, для облегчения надевания.

Максимальное количество опудривающего вещества, наносимого на перчатки, должно составлять 10 мг на перчатку.

- d) Неопудренная поверхность.

Примечания

1 Неопудренные перчатки – это перчатки, которые изготовлены без преднамеренного нанесения опудривающих материалов. В неопудренных перчатках остаточное количество опудривающего вещества не должно превышать 2,0 мг на перчатку.

- 2 Манжета перчатки может быть обрезана или закатана в венчик (валик).

4 Материалы

Перчатки изготавливают из смеси на основе натурального каучука или нитрильного латекса, или полихлоропренового латекса, или смеси на основе бутадиен-стирольного каучука, или раствора термопластичного эластомера (термоэластопласта), или каучуковой эмульсии на основе сополимера бутадиен-стирола. Для облегчения надевания перчаток могут быть использованы обработка поверхности, смазка, опудривание или полимерное покрытие, при условии соответствия требованиям применимых частей серии *ГОСТ ISO 10993*.

Используемый краситель не должен быть токсичным. Вещества, используемые для обработки поверхности, которые могут быть перенесены, должны быть биоразлагаемыми.

Готовые перчатки, поставляемые пользователю, должны соответствовать требованиям соответствующей(их) части(ей) серии *ГОСТ ISO 10993*. По запросу потребителя изготовитель обязан предоставить данные, подтверждающие соответствие этим требованиям.

Примечания

- 1 В дальнейшем могут быть включены другие допустимые полимерные материалы.
- 2 У некоторых людей со временем может развиться чувствительность к определенной резиновой смеси (аллергическая реакция). В этом случае следует использовать перчатки альтернативного состава.

Пределы содержания экстрагируемых белков, аллергенных белков, остаточных химических веществ, эндотоксинов и остаточного опудривающего вещества в перчатках могут быть указаны в следующих редакциях настоящего стандарта при условии наличия соответствующих стандартных методов испытаний.

5 Выборочный контроль и отбор образцов для испытаний

5.1 Выборочный контроль

Перчатки должны быть отобраны и проверены в соответствии с *ГОСТ Р ИСО 2859-1*. Уровни контроля и приемлемые уровни качества (AQL) должны соответствовать приведенным в таблице 1 для перечисленных характеристик.

Если объем партии не может быть определен, то считают, что он находится в пределах от 35 001 до 150 000.

Т а б л и ц а 1 — Уровни контроля и приемлемые уровни качества (AQL)

Характеристика	Уровень контроля	AQL
Размеры (ширина, длина, толщина)	S-2	4,0
Герметичность	G-1	2,5
Усилие при разрыве и удлинение при разрыве (до и после ускоренного старения)	S-2	4,0

5.2 Отбор образцов для испытаний

Образцы материала для испытаний должны быть взяты с ладони или тыльной стороны перчаток.

6 Требования

6.1 Размеры

При измерении в точках, показанных на рисунке 1, перчатки должны соответствовать размерам по ширине и длине ладони, указанным в таблице 2, при уровне контроля и приемлемом уровне качества (AQL), указанным в таблице 1.

Длину перчатки измеряют по кратчайшему расстоянию от кончика среднего пальца до края манжеты.

Длину можно измерить, повесив перчатку на подходящую оправку с радиусом наконечника 5 мм.

Ширину перчатки измеряют в средней точке между основаниями указательного и большого пальцев. Ширину перчатки измеряют на плоской поверхности.

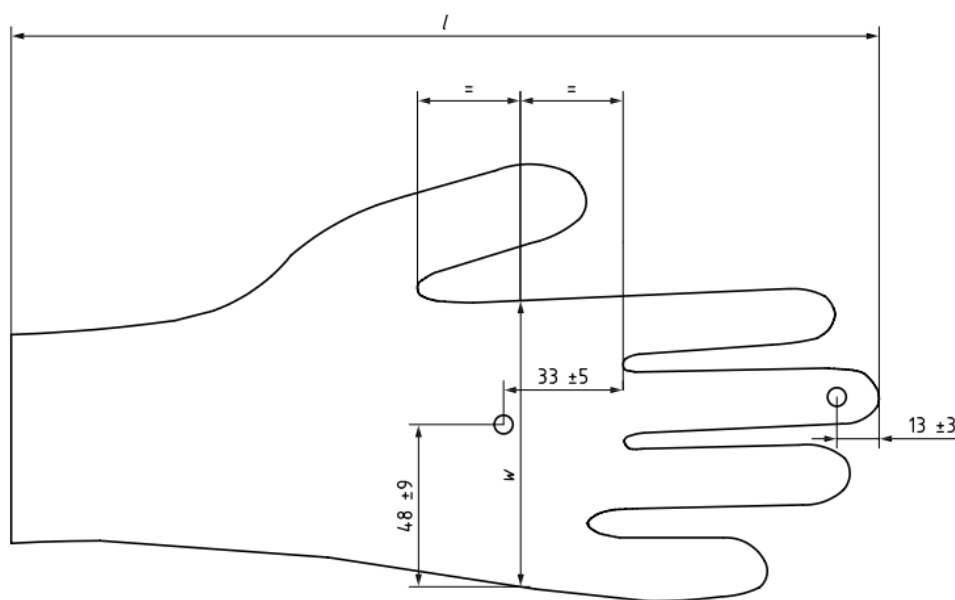
Толщину двух стенок неповрежденной перчатки измеряют в соответствии с *ГОСТ ISO 23529* толщиномером при давлении на основание (22 ± 5) кПа в каждом из мест, показанных на рисунке 1: в точке (13 ± 3) мм от вершины среднего пальца и в приблизительном центре ладони. Толщина одной стенки в каждой точке равна половине измеренной толщины двух стенок и должна соответствовать размерам, указанным в таблице 2, при уровне контроля и приемлемом уровне качества (AQL), приведенным в таблице 1.

ГОСТ Р 52239—2024

Если при визуальном осмотре обнаруживают наличие утончений, то в таких областях необходимо провести измерения толщины одной стенки перчатки. В ходе описанных выше измерений толщина одной стенки гладкой поверхности должна составлять не менее 0,08 мм, а текстурированной поверхности – не менее 0,11 мм.

Таблица 2 — Размеры и допустимые отклонения

Код размера	Ширина, соответствующая коду размера w (см. рисунок 1), мм	Описание размера	Ширина, соответствующая описанию размера w (см. рисунок 1), мм	Минимальная длина l (рисунок 1), мм	Минимальная толщина (в местах, показанных на рисунке 1), мм	Максимальная толщина (приблизительно в центре ладони), мм
6 и ниже	≤ 82	Сверхмалые (X-S)	≤ 80	220	Гладкая поверхность: 0,08. Текстурированная поверхность: 0,11	Гладкая поверхность: 2,00. Текстурированная поверхность: 2,03
6,5	83 ± 5	Малые (S)	80 ± 10	220		
7,0	89 ± 5	Средние (M)	95 ± 10	230		
7,5	95 ± 5			230		
8,0	102 ± 6			230		
8,5	109 ± 6	Большие (L)	110 ± 10	230		
9,0 и выше	≥ 110			Сверхбольшие (X-L)		



l – длина; w – ширина

Рисунок 2 – Точки измерения длины, ширины и толщины перчатки

Примечание – Расстояние (48 ± 9) мм показывает приблизительное положение центра ладони для перчаток разного размера.

6.2 Герметичность

При испытании перчаток на герметичность в соответствии с приложением А количество отобранных образцов и допустимое количество несоответствующих (протекающих) перчаток в выборке должны быть определены в соответствии с уровнем контроля и приемлемым уровнем качества (AQL), приведенными в таблице 1.

6.3 Свойства при растяжении

6.3.1 Общие положения

Свойства при растяжении определяют в соответствии с *ГОСТ ISO 37*. Для испытания берут по три образца типа 2 от каждой перчатки, за результат испытания принимают среднее значение. Образцы для испытания должны быть взяты с ладонной или тыльной части перчатки.

6.3.2 Усилие при разрыве и удлинение при разрыве до ускоренного старения

При испытании в соответствии с *ГОСТ ISO 37* с использованием образцов типа 2 усилие и удлинение при разрыве должны соответствовать требованиям, приведенным в таблице 3, при уровне контроля и приемлемом уровне качества (AQL), приведенных в таблице 1.

6.3.3 Усилие при разрыве и удлинение при разрыве после ускоренного старения

Ускоренное старение проводят в соответствии с *ГОСТ ISO 188*. Образцы для испытания готовят путем выдержки перчаток при температуре (70 ± 2) °С в течение (168 ± 2) ч и вырезания образцов для испытания из состаренных перчаток либо путем вырезания образцов для испытания из несостаренных перчаток и последующей выдержки образцов при температуре (70 ± 2) °С в течение (168 ± 2) ч. Затем проводят испытание на растяжение, как описано в 6.3.2. Результаты должны соответствовать требованиям, приведенным в таблице 3, при уровне контроля и приемлемом уровне качества (AQL), приведенных в таблице 1.

Для перчаток, срок годности которых превышает 6 мес с даты изготовления или для которых дата изготовления не установлена, ускоренное старение не проводят, а свойства при растяжении должны соответствовать только значениям «...после

ускоренного старения», приведенным в таблице 3. Шестимесячный период должен начинаться с первого дня месяца, непосредственно следующего за тем, в котором были изготовлены перчатки.

Таблица 3 – Свойства при растяжении

Свойства	Требования	
	Перчатка типа 1	Перчатка типа 2
Минимальное усилие при разрыве до ускоренного старения, Н	7,0	7,0
Минимальное удлинение при разрыве до ускоренного старения, %	650	500
Минимальное усилие при разрыве после ускоренного старения, Н	6,0	6,0
Минимальное удлинение при разрыве после ускоренного старения, %	500	400

6.4 Стерильность

Для стерильных перчаток по запросу должен быть указан метод стерилизации.

7 Упаковка

Стерильные перчатки должны быть упакованы в индивидуальную упаковку по одной или парами.

8 Маркировка

8.1 Общие положения

Маркировка должна содержать ссылку на настоящий стандарт. В дополнение к приведенным ниже формулировкам для маркировки могут быть использованы соответствующие международные символы по [1] и [2].

Язык, используемый для маркировки, должен быть согласован между заинтересованными сторонами.

8.2 Маркировка на индивидуальной упаковке

8.2.1 Стерильная упаковка

На индивидуальную упаковку одной перчатки или пары перчаток должна быть четко нанесена следующая информация:

- a) наименование или товарный знак изготовителя или поставщика;
- b) используемый материал;
- c) слова «ТЕКСТУРИРОВАННЫЕ» или «ГЛАДКИЕ», «ОПУДРЕННЫЕ» или «НЕОПУДРЕННЫЕ» или аналогичные слова для соответствующей отделки перчаток;
- d) размер;
- e) если перчатки обработаны любым опудривающим веществом, предупреждение о том, что перед использованием следует асептически удалить опудривающее вещество;
- f) идентификационный номер партии изготовителя;
- g) слова «ДАТА ИЗГОТОВЛЕНИЯ» или аналогичные, а также четыре цифры для обозначения года и месяц изготовления;
- h) слова «СТЕРИЛЬНОСТЬ ГАРАНТИРОВАНА ПРИ ЦЕЛОСТНОСТИ УПАКОВКИ»;
- i) слова «ОДНОКРАТНОГО ПРИМЕНЕНИЯ» или аналогичные;
- j) слова «ДИАГНОСТИЧЕСКАЯ ПЕРЧАТКА» (или «ДИАГНОСТИЧЕСКИЕ ПЕРЧАТКИ»);
- k) слова «ИЗДЕЛИЕ ИЗГОТОВЛЕНО ИЗ НАТУРАЛЬНОГО КАУЧУКА, КОТОРЫЙ МОЖЕТ ВЫЗЫВАТЬ АЛЛЕРГИЧЕСКИЕ РЕАКЦИИ» или аналогичные слова для перчаток типа 1.

8.2.2 Нестерильная упаковка

На упаковку должна быть четко нанесена следующая информация:

- a) наименование или товарный знак изготовителя или поставщика;
- b) используемый материал;
- c) слова «ТЕКСТУРИРОВАННЫЕ» или «ГЛАДКИЕ», «ОПУДРЕННЫЕ» или «НЕОПУДРЕННЫЕ» либо аналогичные слова для соответствующей отделки перчаток;
- d) размер;
- e) идентификационный номер партии изготовителя;
- f) слова «ОДНОКРАТНОГО ПРИМЕНЕНИЯ» или аналогичные;
- g) слово «НЕСТЕРИЛЬНЫЕ»;

h) слова «ДИАГНОСТИЧЕСКАЯ ПЕРЧАТКА» (или «ДИАГНОСТИЧЕСКИЕ ПЕРЧАТКИ»);

i) слова «ДАТА ИЗГОТОВЛЕНИЯ» или аналогичные, а также четыре цифры для обозначения года и месяц изготовления;

j) слова «ИЗДЕЛИЕ ИЗГОТОВЛЕНО ИЗ НАТУРАЛЬНОГО КАУЧУКА, КОТОРЫЙ МОЖЕТ ВЫЗЫВАТЬ АЛЛЕРГИЧЕСКИЕ РЕАКЦИИ» или аналогичные слова для перчаток типа 1.

8.3 Групповая упаковка

Групповая упаковка – это упаковка, содержащая заранее определенное количество индивидуальных упаковок перчаток одинакового размера, предназначенная для обеспечения безопасного транспортирования и хранения. Групповая упаковка должна быть маркирована в соответствии с 8.2.1 или 8.2.2 с указанием количества перчаток и добавлением инструкций по хранению.

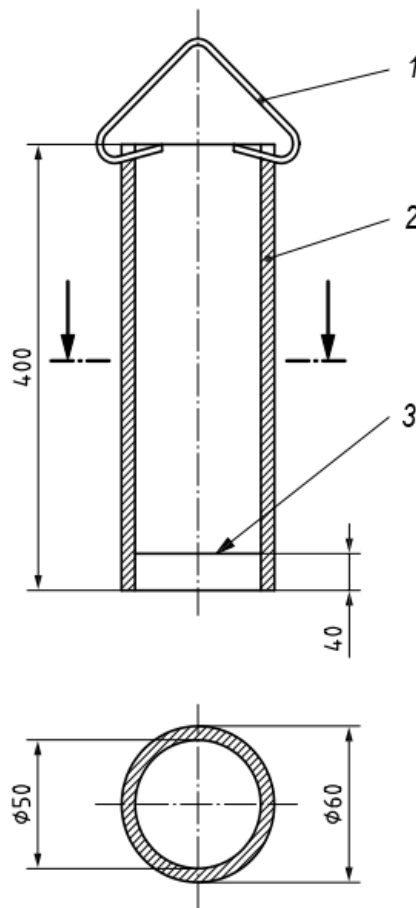
Приложение А
(обязательное)

Метод испытания на герметичность

А.1 Оборудование

А.1.1 Оправка полая с минимальным наружным диаметром 60 мм и достаточной длиной для удержания перчатки, наполненной 1000 см³ воды. Пример приведен на рисунке А.1.

П р и м е ч а н и е – Подойдет прозрачная полая оправка.



1 – крюк; 2 – цилиндр; 3 – линия отсчета на внутренней поверхности стенки

Рисунок А.1 – Оправка

А.1.2 Устройство удерживающее, предназначенное для удержания перчатки в вертикальном положении при наполнении водой. Пример приведен на рисунке А.2.

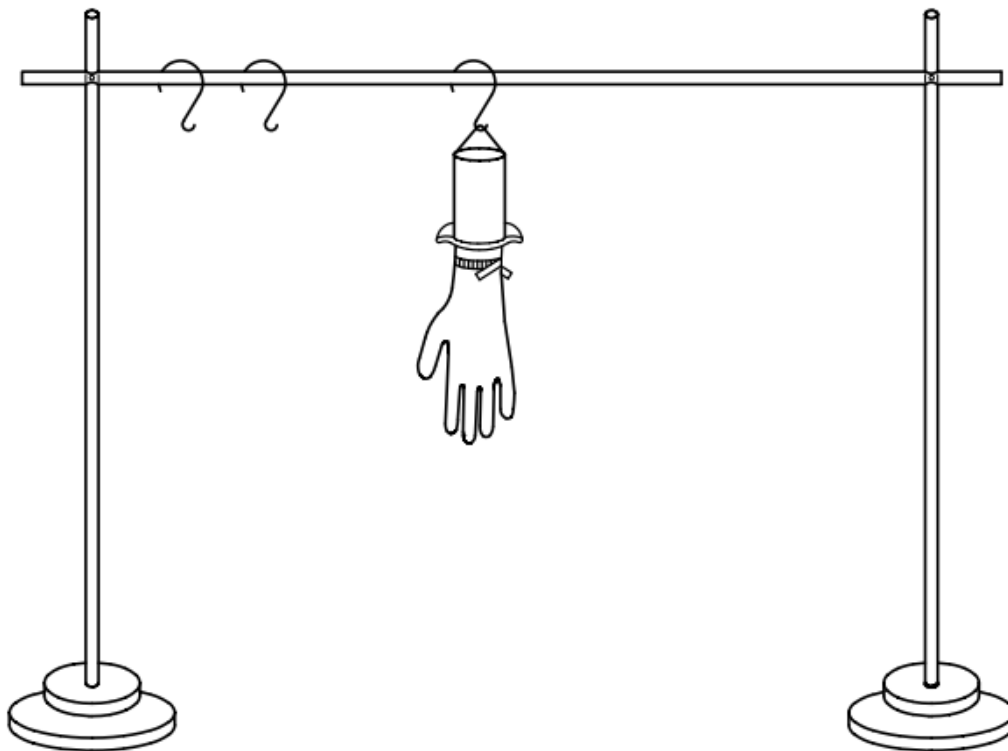


Рисунок А.1 – Удерживающее устройство

А.1.3 Цилиндр градуированный емкостью не менее 1000 см^3 или другое дозирующее устройство, способное подавать 1000 см^3 за раз.

А.2 Процедура

Прикрепляют перчатку к круглой полый оправке с помощью подходящего приспособления, например хомута, таким образом, чтобы перчатка выступала над нижним концом оправки не более чем на 40 мм.

Через полую оправку в перчатку наливают $(1000 \pm 50) \text{ см}^3$ воды (максимальная температура воды $36 \text{ }^\circ\text{C}$). Удаляют воду, случайно попавшую на внешнюю сторону перчатки. Если вода не доходит до уровня в пределах 40 мм от края манжеты, то поднимают перчатку таким образом, чтобы убедиться, что испытанию подверглась вся перчатка, за исключением части, расположенной в пределах 40 мм ниже края манжеты. Незамедлительно проверяют на наличие утечки воды. Если перчатка не протекает сразу, то через 2–4 мин после наполнения перчатки водой проводят повторное обследование на предмет утечек. Утечку в пределах 40 мм от манжеты во внимание не принимают. Чтобы облегчить наблюдение, вода может быть окрашена водорастворимым красителем.

Приложение ДА
(справочное)

Сведения о соответствии ссылочных национальных и межгосударственных стандартов международным стандартам, использованным в качестве ссылочных в примененном международном стандарте

Таблица ДА.1

Обозначение ссылочного национального, межгосударственного стандарта	Степень соответствия	Обозначение и наименование ссылочного международного стандарта
ГОСТ ISO 37–2020	IDT	ISO 37:2017 «Резина вулканизованная или термопластичная. Определение упругопрочностных свойств при растяжении»
ГОСТ ISO 188–2013	IDT	ISO 188:2011 «Каучук вулканизованный или термопластичный. Испытания на ускоренное старение и теплостойкость»
ГОСТ ISO 10993-1–2021	IDT	ISO 10993-1:2018 «Оценка биологического действия медицинских изделий. Часть 1: Оценка и исследования в процессе менеджмента риска»
ГОСТ Р ИСО 10993-2–2009	IDT	ISO 10993-2:2006 «Оценка биологического действия медицинских изделий. Часть 2. Требования к охране здоровья животных»
ГОСТ ISO 10993-3–2018	IDT	ISO 10993-3:2014 «Оценка биологического действия медицинских изделий. Часть 3. Исследование генотоксичности, канцерогенности и токсического действия на репродуктивную функцию»
ГОСТ ISO 10993-4–2020	IDT	ISO 10993-4:2017 «Оценка биологического действия медицинских изделий. Часть 4. Исследование изделий, взаимодействующих с кровью»
ГОСТ ISO 10993-5–2023	IDT	ISO 10993-5:2009 «Оценка биологического действия медицинских изделий. Часть 5. Испытания на цитотоксичность in vitro»

ГОСТ Р 52239—2024

Продолжение таблицы ДА.1

Обозначение ссылочного национального, межгосударственного стандарта	Степень соответствия	Обозначение и наименование ссылочного международного стандарта
ГОСТ ISO 10993-6–2021	IDT	ISO 10993-6:2016 «Оценка биологического действия медицинских изделий. Часть 6: Исследования местного действия после имплантации»
ГОСТ ISO 10993-7–2016	IDT	ISO 10993-7:2008 «Оценка биологического действия медицинских изделий. Часть 7. Остаточное содержание этиленоксида после стерилизации»
ГОСТ ISO 10993-9–2022	IDT	ISO 10993-9:2019 «Оценка биологического действия медицинских изделий. Часть 9: Основные принципы идентификации и количественного определения потенциальных продуктов деградации»
ГОСТ ISO 10993-10–2011	IDT	ISO 10993-10:2002 «Оценка биологического действия медицинских изделий. Часть 10. Пробы на раздражение и аллергическую реакцию замедленного типа»
ГОСТ ISO 10993-11–2021	IDT	ISO 10993-11:2017 «Оценка биологического действия медицинских изделий. Часть 11: Исследования общетоксического действия»
ГОСТ ISO 10993-12–2023	IDT	ISO 10993-12:2021 «Оценка биологического действия медицинских изделий. Часть 12. Приготовление проб и контрольные образцы»
ГОСТ ISO 10993-13–2016	IDT	ISO 10993-13:2010 «Оценка биологического действия медицинских изделий. Часть 13. Идентификация и количественная оценка продуктов разложения в полимерных медицинских устройствах»
ГОСТ ISO 10993-14–2011	IDT	ISO 10993-14:2001 «Оценка биологического действия медицинских изделий. Часть 14. Идентификация и количественная оценка продуктов деградации керамики»

Продолжение таблицы ДА.1

Обозначение ссылочного национального, межгосударственного стандарта	Степень соответствия	Обозначение и наименование ссылочного международного стандарта
ГОСТ ISO 10993-15–2023	IDT	ISO 10993-15:2019 «Оценка биологического действия медицинских изделий. Часть 15. Идентификация и количественное определение продуктов деградации из металлов и сплавов»
ГОСТ ISO 10993-16–2021	IDT	ISO 10993-16:2017 «Оценка биологического действия медицинских изделий. Часть 16. Концепция токсикокинетических исследований продуктов разложения и выщелачиваемых веществ»
ГОСТ ISO 10993-17–2011	IDT	ISO 10993-17:2002 «Оценка биологического действия медицинских изделий. Часть 17. Установление допустимых пределов выщелачиваемых веществ»
ГОСТ ISO 10993-18–2022	IDT	ISO 10993-18:2020 «Оценка биологического действия медицинских изделий. Часть 18: Исследование химических свойств материалов в рамках процесса менеджмента риска»
ГОСТ ISO/TS 10993-19–2011	IDT	ISO/TS 10993-19:2006 «Оценка биологического действия медицинских изделий. Часть 19. Исследования физико-химических, морфологических и топографических свойств материалов»
ГОСТ ISO/TS 10993-20–2011	IDT	ISO/TS 10993-20:2006 «Оценка биологическая медицинских изделий. Часть 20. Принципы и методы иммунотоксикологических испытаний медицинских изделий»
ГОСТ ISO/TR 10993-22–2020	IDT	ISO/TR 10993-22:2017 «Оценка биологического действия медицинских изделий. Часть 22. Руководство по наноматериалам»

ГОСТ Р 52239—2024

Окончание таблицы ДА.1

Обозначение ссылочного национального, межгосударственного стандарта	Степень соответствия	Обозначение и наименование ссылочного международного стандарта
ГОСТ ISO/TR 10993-33–2018	IDT	ISO/TR 10993-33:2015 «Оценка биологического действия медицинских изделий. Часть 33. Руководство по тестам на генотоксичность. Дополнение к ISO 10993-3»
ГОСТ ISO 23529–2020	IDT	ISO 23529:2016 «Резина. Общие процедуры приготовления и кондиционирования образцов для физических методов испытаний»
ГОСТ Р ИСО 2859-1–2007	IDT	ISO 2859-1:1999 «Процедуры выборочного контроля по качественным признакам. Часть 1. Планы выборочного контроля с указанием приемлемого уровня качества (AQL) для последовательного контроля партий»
<p>Примечание – В настоящей таблице использовано следующее условное обозначение степени соответствия стандартов:</p> <p>- IDT – идентичные стандарты.</p>		

**Приложение ДБ
(справочное)**

**Сопоставление структуры настоящего стандарта со структурой примененного
в нем международного стандарта**

Таблица ДБ.1

Структура настоящего стандарта	Структура международного стандарта ISO 11193-1:2020
1 Область применения	1 Область применения
2 Нормативные ссылки	2 Нормативные ссылки
–	3 Термины и определения
3 Классификация	4 Классификация
3.1 Общие положения	4.1 Общие положения
3.2 Тип	4.2 Тип
3.3 Отделка	4.3 Отделка
4 Материалы	5 Материалы
5 Выборочный контроль и отбор образцов для испытаний	6 Выборочный контроль и отбор образцов для испытаний
5.1 Выборочный контроль	6.1 Выборочный контроль
5.2 Отбор образцов для испытаний	6.2 Отбор образцов для испытаний
6 Требования	7 Требования
6.1 Размеры	7.1 Размеры
6.2 Герметичность	7.2 Герметичность
6.3 Свойства при растяжении	7.3 Свойства при растяжении
6.3.1 Общие положения	7.3.1 Общие положения
6.3.2 Усилие при разрыве и удлинение при разрыве до ускоренного старения	7.3.2 Усилие при разрыве и удлинение при разрыве до ускоренного старения
6.3.3 Усилие при разрыве и удлинение при разрыве после ускоренного старения	7.3.3 Усилие при разрыве и удлинение при разрыве после ускоренного старения
6.4 Стерильность	7.4 Стерильность
7 Упаковка	8 Упаковка
8 Маркировка	9 Маркировка
8.1 Общие положения	9.1 Общие положения
8.2 Маркировка на индивидуальной упаковке	9.2 Маркировка на индивидуальной упаковке
8.2.1 Стерильная упаковка	9.2.1 Стерильная упаковка

ГОСТ Р 52239—2024

Окончание таблицы ДБ.1

Структура настоящего стандарта	Структура международного стандарта ISO 11193-1:2020
8.2.2 Нестерильная упаковка	9.2.2 Нестерильная упаковка
8.3 Групповая упаковка	9.3 Групповая упаковка
Приложение А (обязательное) Метод испытания на герметичность	Приложение А (обязательное) Метод испытания на герметичность
Приложение ДА (справочное) Сведения о соответствии ссылочных национальных и межгосударственных стандартов международным стандартам, использованным в качестве ссылочных в примененном международном стандарте	—
Приложение ДБ (справочное) Сопоставление структуры настоящего стандарта со структурой примененного в нем международного стандарта	—
Библиография	Библиография

Библиография

- [1] ИСО 15223-1
(ISO 15223-1) Изделия медицинские. Символы, применяемые при маркировании медицинских изделий, на этикетках и в сопроводительной документации. Часть 1. Основные требования (Medical devices — Symbols to be used with medical device labels, labelling and information to be supplied – Part 1: General requirements)

Примечание – Действует ГОСТ Р ИСО 15223-1–2023 «Изделия медицинские. Символы, применяемые для передачи информации, предоставляемой изготовителем. Часть 1. Основные требования» идентичный ИСО 15223-1:2021, который рекомендуется использовать вместо ссылочного международного стандарта.

- [2] ИСО 15223-2
(ISO 15223-2) Изделия медицинские. Символы, применяемые при маркировании на медицинских изделиях, этикетках и в сопроводительной документации. Часть 2. Разработка, выбор и валидация символов (Medical devices – Symbols to be used with medical device labels, labelling, and information to be supplied – Part 2: Symbol development, selection and validation)

Примечание – Действует ГОСТ Р ИСО 15223-2–2013 «Изделия медицинские. Символы, применяемые при маркировании на медицинских изделиях, этикетках и в сопроводительной документации. Часть 2. Разработка, выбор и валидация символов» идентичный ИСО 15223-2:2010, который рекомендуется использовать вместо ссылочного международного стандарта.

УДК 615.479.47:006.354

ОКС 83.140

Ключевые слова: резиновые диагностические перчатки, однократное применение, стерильные, нестерильные, материалы, отбор образцов, требования, маркировка, упаковка
